

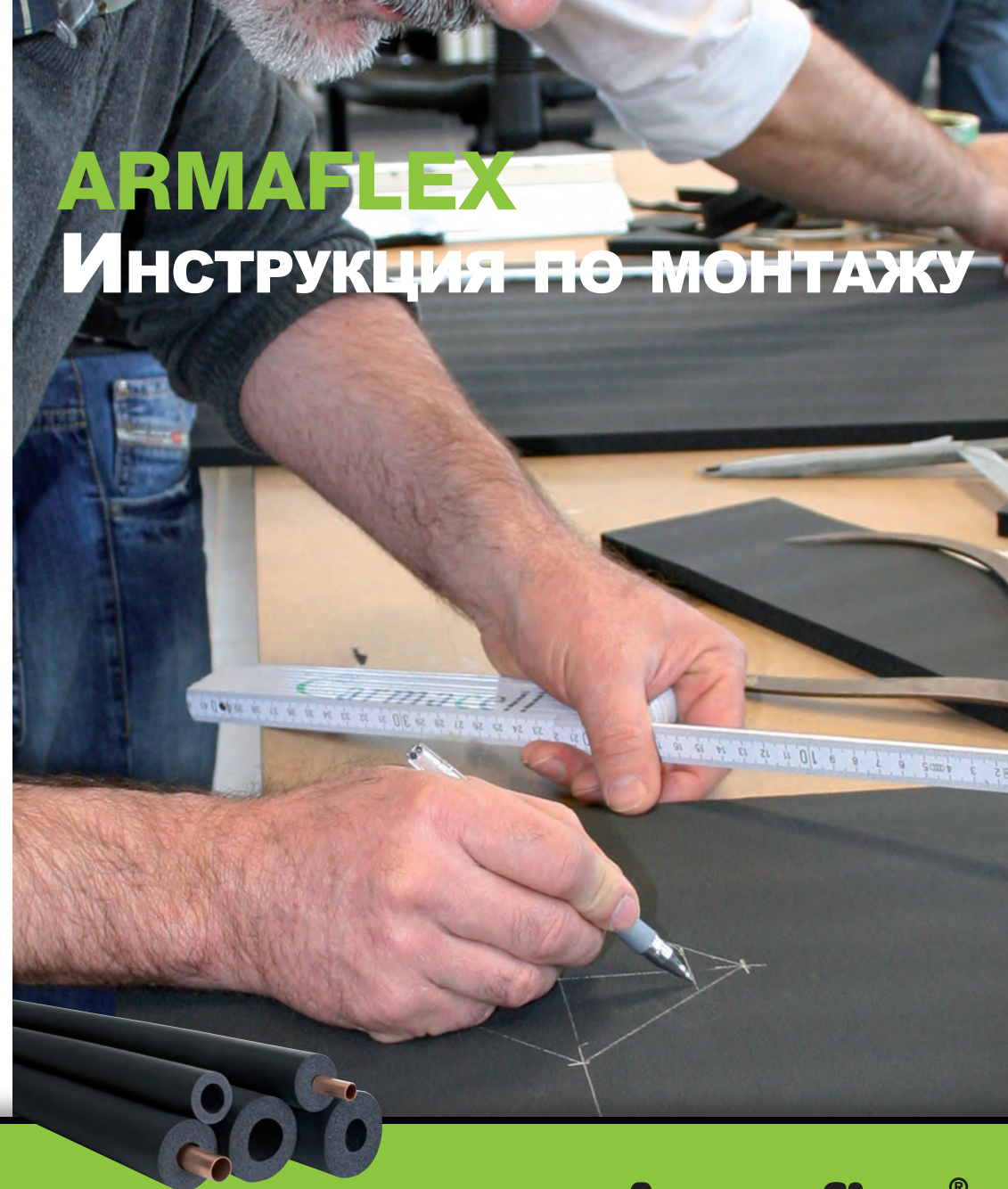
ARMAFLEX

ИНСТРУКЦИЯ ПО МОНТАЖУ

Armacell

Телефон +7 499 270 55 13

www.armacell.ru · office@armacell.ru



Armaflex®

www.armacell.ru

Тел.: +7 499 270 55 13
office@armacell.ru

 **armacell®**

 **armacell®**

Тел.: +7 499 270 55 13
office@armacell.ru

www.armacell.ru

Содержание

Общие сведения 07

Работа с Armaflex 07

Профессиональные инструменты для монтажа Armaflex 08

Правильное использование клея Armaflex 09

- Armaflex Adhesive 520 09
- Armaflex Adhesive HT625 09
- Armaflex RS850 09
- Armaflex SF990 09
- Общее описание клеев 10
- Подготовка к работе 12
- Трубы с антикоррозийным покрытием 12
- Применение 13

Метод «влажной склейки» торцевых швов 15

Применение материалов Armaflex на открытом воздухе 15

Советы по изолированию холодильных установок и систем кондиционирования воздуха 17

Изолирование труб из нержавеющей стали 17

Трубы и фитинги 18

Изолирование труб с использованием трубок Armaflex 18

- Разрезание трубок Armaflex 18
- Изолирование новых труб путем «надевания» изоляционных трубок 19
- Изолирование труб путем разрезания и склеивания продольных швов трубной изоляции Armaflex 20
- Изолирование труб самоклеящимися трубками Armaflex 21
- Изолирование труб самоклеящимися трубками Armaflex Rail SD 23
- Многослойная изоляция труб 25
- Использование шаблона Armaflex 27
- Изоляция трубками Armaflex колена под углом 90° 27
- Изоляция трубками Armaflex колена под углом 45° 28
- Изоляция колена с одним промежуточным сегментом – 2+1 изоляция Armaflex 28
- Изоляция колена с двумя промежуточными сегментами – 2+2 изоляция Armaflex 28
- Изоляция колена с тремя промежуточными сегментами – 2+3 изоляция Armaflex 29
- Крестообразное соединение изоляцией Armaflex 29
- Изоляция Y-образной трубы материалом Armaflex 30

• Раздвоенный тройник	30
• Тройник	31
Изоляция стыковых соединений труб	32
• Метод 1. Изоляция большого колена под углом 90°	32
• Метод 2. Изоляция колена с гладкой поверхностью под углом 90°	32
Изолирование наклонного соединения труб, наклонного тройника трубками Armaflex.....	33
• Метод 1.....	33
• Метод 2.....	34
Изолирование сужения трубы/переходной муфты с помощью трубок Armaflex.....	35
Изолирование труб листовым материалом Armaflex	36
Изолирование труб большего диаметра листовым материалом Armaflex	38
Изолирование отвода двумя заготовками из листовой изоляции Armaflex	39
Изолирование корпуса вентиля листовым материалом Armaflex	42
Изолирование выступающей части вентиля/тройника листовым материалом Armaflex	44
Изолирование вентиля путем монтажа D-образного короба из листового материала Armaflex	47
Изолирование нестандартного отвода/тупоугольного колена листовым материалом Armaflex	50
Изолирование наклонного фильтра, вентиля, наклонного соединения труб листовым материалом Armaflex	52
Изолирование фланцевого соединения листовым материалом Armaflex.....	55
Изолирование сужения трубы/переходной муфты листовым материалом Armaflex	57
Изолирование эксцентрического переходника	58
Изолирование колена двумя частями листового материала Armaflex с удлинением	59

Изолирование наклонного фильтра с квадратной крышкой листовым материалом Armaflex	60
Изолирование тройника одной заготовкой из листового материала Armaflex	63
Изолирование муфт бесварного соединения труб листовым материалом Armaflex	65
Изолирование насосов при помощи листового материала Armaflex ...	67
Монтаж подвесов Armafifx на трубы	69
Изоляция хомутов без использования подвесов Armafifx	70
Изоляция подвесов для труб из других материалов	71
• Схематический поперечный разрез соединения изоляции Armaflex с подвесом из плотного ППУ	72

Воздуховоды

Изолирование прямоугольных воздуховодов листовым материалом Armaflex	73
Изолирование прямоугольных воздуховодов самоклеящимся листовым материалом Armaflex	76
Изолирование выступающих швов воздуховодов материалом Armaflex	77
• Изолирование выступающих швов воздуховодов трубками Armaflex	77
• Изолирование выступающих швов воздуховодов листовым материалом Armaflex	78
Изолирование круглых воздуховодов листовым материалом Armaflex	78

Резервуары и емкости

Изолирование резервуаров и емкостей листовым материалом Armaflex	79
• Порядок установки листового материала	79
• Швы под давлением	79
• Склеивание	80
• Многослойная изоляция	81
• Изоляция элементов сложной формы	81
• Монтаж материала Armaflex на открытом воздухе	81

Изолирование маленьких ($\varnothing \leq 1,5$ м) резервуаров и емкостей при помощи листового материала Armaflex 82

Основной порядок монтажа теплоизоляции на большие емкости $\varnothing > 1,5$ м 84

Дополнительные советы по монтажу 86

Armaflex с дополнительным металлическим покрытием 86

Установка изоляции Armaflex в грунт 86

Монтаж изоляции Armaflex на пластиковые трубы 87

Дополнительная информация 88

- Монтаж изоляции Armaflex на трубы из нержавеющей стали 88
- Антикоррозийная защита в отопительных и холодильных системах 88
- Монтаж изоляции Armaflex на низкотемпературные системы 88
- Монтаж материала Armaflex на пеностекло 88
- Дополнительные инструкции по монтажу 88

Программы расчета 88

- ArmWin 88

Материалы марки Armaflex 89

- AF/Armaflex 89
- HT/Armaflex 89
- NH/Armaflex 89
- Подвесы Armafix 89
- Аксессуары Armaflex 89
- Примечания 90






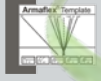












Общие сведения

Работа с изоляцией Armaflex

- Используйте только хорошие инструменты: острый нож, клей Armaflex (не истекший срок годности), очиститель и хорошие кисти с короткой жесткой щетиной.
- Трубки овального сечения нужно разрезать только по плоской стороне.
- Используйте только чистый материал Armaflex – без жира, грязи, воды и пыли на поверхности. В случае загрязнения удалите его с поверхности ветошью, увлажненной очистителем Armaflex.
- Используйте материал правильного размера. Правильно подобранный материал не требует стягивания его краев ко шву, шов находится в свободном состоянии и даже под небольшим давлением.
- Никогда не изолируйте работающие установки. Включать установку после монтажа изоляции можно не ранее чем через 36 часов (72 часа при использовании Armaflex SF990 и 24 часа при использовании Armaflex RS850), так как только спустя это время клеевые соединения приобретают полную прочность.
- В большинстве случаев дополнительное использование ленты Armaflex не является обязательным. Лента не является единственным креплением стыковых и продольных соединений. При необходимости самоклеящуюся ленту Armaflex приклеивают поверх стыковых и продольных швов, это необходимо сделать после того, как растворитель полностью испарится из склеенных швов, не ранее чем через 24, 36, 72 часа.
- Краску Armafinish 99 можно наносить на изоляцию непосредственно сразу после монтажа. Второй слой краски должен быть нанесен не позднее чем через семь дней после первого слоя (см. «Применение материалов Armaflex на открытом воздухе» стр. 15).
- Изоляция Armaflex (за исключением HT/Armaflex) не должна подвергаться влиянию погодных факторов без покровного материала на срок более чем 3 дня.
- Перед приклеиванием изоляции к поверхности изолируемого объекта или нанесением клея или самоклеящегося материала на гладкую (несрезанную) поверхность изоляции протрите эту поверхность ветошью или кистью, увлажненной очистителем. Это необходимо проделывать в том числе при приклеивании самоклеящейся ленты.

[Необходимость протирать гладкую (несрезанную) поверхность теплоизоляции обусловлена тем, что материал при производстве покрывают тальком, чтобы он во время хранения и транспортировки не слипался].

Профессиональные инструменты для монтажа Armaflex

	Складной метр / рулетка		Металлическая линейка
	Мел для разметки нестандартных форм		Шаблон (напечатан на каждой коробке трубок Armaflex)
	Гелевая ручка с серебристыми чернилами		Ножницы
	Циркуль		Кисточка с короткой жесткой щетиной
	Кронциркуль		Гладкий шпатель
	Набор ножей CUTTING-SET (ножи с коротким и длинным лезвием 75/150/300 мм, точильный брусок)*		Пробойники (обрезки труб с заостренными краями) для наиболее распространенных диаметров труб
	Нож для продольной резки трубок SLITER		Валик для нанесения клея
	Рабочий стол (столешница - фанера, высотой 880мм)		Клеевой пистолет

* Три ножа и точильный камень входят в набор инструментов

Правильное использование клея Armaflex

КЛЕЙ ARMAFLEX 520

Клей Armaflex Adhesive 520 был специально разработан для склеивания материалов Armaflex. Он соединяет поверхности надежно и безопасно при средних температурах носителя вплоть до + 110 °С. Соединения получаются стойкими к погодным воздействиям и старению.

КЛЕЙ ARMAFLEX HT625

Клей Armaflex HT625 был специально разработан для соединения изоляционных материалов марки HT/Armaflex при температурах носителя до +150 °С*. Клей Armaflex HT625 должен быть использован всегда, когда используется материал марки HT/Armaflex, также данный клей может быть употреблен с другими эластомерными изоляционными материалами производства компании Armacell.

ARMAFLEX RS850

Клеи Armaflex RS850 не капает, быстро сохнет, при использовании наносится быстрее, чем стандартные клеи. Этот гелеобразный, тиксотропный клей вязкий по консистенции, и его не нужно перемешивать. При высыхании клей выделяет минимальное количество растворителя, поэтому он хорошо подходит при использовании в мастерских и в небольших помещениях. Этот однокомпонентный клей может быть использован при рабочих температурах от -40 до +70 °С. По сравнению со стандартными продуктами, у него более длительный срок хранения: Armaflex RS850 – 3 года. Все продукты Armaflex (за исключением HT/Armaflex) можно монтировать с помощью клея Armaflex RS850.

ARMAFLEX SF990

Armacell представляет первый экологически чистый, без растворителя, клей Armaflex SF990 для монтажа теплоизоляции. Данный продукт подходит для систем, на которых применяются жесткие строительные нормы, такие как LEED, DGWB и т. д. Однокомпонентный клей можно использовать при рабочих температурах между -30 и +100° С. Клей Armaflex SF990 подходит для склеивания всех изоляционных материалов на основе синтетического каучука торговой марки Armaflex [за исключением HT/Armaflex]. Помимо общих правил по монтажу теплоизоляции Armaflex, имеются дополнительные инструкции по использованию дисперсионных клеев. Практические инструкции и рекомендации от команды профессионалов из отдела технической поддержки клиентов Armacell являются необходимыми до начала монтажных работ.

Наименование клея	Armaflex ANU-700	Armaflex ANU - RS850	Armaflex - SF990
Краткое описание	Специальный клей для Armaflex Rail, Armaflex Ul	Тиксотропный гелеобразный клей для Armaflex Rail, Armaflex Ul	Экологически чистый клей без растворителей для Armaflex Rail, Armaflex Ul
Особые свойства	Максимально совместим с Armaflex Rail и Armaflex Ul	Тиксотропный гель, не капающий клей для более быстрого и чистого монтажа, с увеличенным сроком хранения	Клей- дисперсия на водной основе, без растворителей, без эмиссии летучих соединений, соответствует LEED
Применение	для Armaflex Rail, Armaflex Ul	для Armaflex Rail, Armaflex Ul	для Armaflex Rail, Armaflex Ul
Цвет	голубой	голубой	голубой
Температура носителя	от -50°C до +110°C	от -40°C до +70°C	от -30°C до +100°C
Упаковка	жестяная банка 1000 мл	жестяная банка 750 мл	пластиковый контейнер 800 мл
Минимальное время высыхания ²	3-5 минут	>2 минут	>10 минут
Открытое время ²	15-20 минут	10-15 минут	15-20 минут
Время полного высыхания (полимеризации) ²	36 часов	24 часа	72 часа
Температура нанесения (применения)	идеально 15-20°C не ниже 0°C	идеально 15-25°C не ниже +10°C	идеально между +20 °C и +30 °C
Срок хранения	12 мес.	15 мес.	6 мес.
Соответствие требованиям LEED	нет	нет	да

Armaflex 520	Armaflex HT625	Armaflex RS850	Armaflex SF990
Специальный клей Armaflex с растворителями	Высокотемпературный клей, для применения в промышленности	Тиксотропный гелеобразный клей	Экологически чистый клей без растворителей
Клей наиболее общего применения	Высококачественный клей для широкого диапазона температур	Тиксотропный гель, не капающий клей для более быстрого и чистого монтажа, с увеличенным сроком хранения	Клей- дисперсия на водной основе, без растворителей, без эмиссии летучих соединений, соответствует LEED
для всех марок Armaflex и Arma-Sound (кроме Ul, Rail и HT)	для всех марок Armaflex и ArmaSound (кроме Ul и Rail)	для всех марок Armaflex и ArmaSound (кроме Ul, Rail и HT)	для всех марок Armaflex и ArmaSound (кроме Ul, Rail и HT)
бежевый	бежевый	желтоватый	черный
от -50°C до +105°C ¹	от -50°C до +150°C ¹	от -40°C до +70°C	от -30°C до +100°C
жестяные банки 250 мл / 500 мл 1000 мл / 2500 мл	жестяные банки 500 / 1000 мл	жестяная банка 750 мл	пластиковый контейнер 800 мл
3-5 минут	3-5 минут	>2 минут	>10 минут
15-20 минут	15-20 минут	10-15 минут	15-20 минут
36 часов	36 часов	24 часа	72 часа
идеально 15-20°C не ниже 0°C	идеально 15-20°C не ниже 0°C	идеально 15-25°C не ниже +10°C	идеально между +20 °C и +30 °C
12 мес.	12 мес.	36 мес.	6 мес.
нет	нет	нет	да

ПОДГОТОВКА К РАБОТЕ

Проверьте состояние клея Armaflex. Банки с клеем Armaflex должны храниться по возможности в прохладном месте. Также банки должны предохраняться от замерзания.

Более подробную информацию о транспортировке, хранении и сроке годности смотрите в каталоге.

1. Если на изолируемой поверхности присутствует пыль, грязь, жир или вода, то ее необходимо очистить при помощи ветоши, увлажненной очистителем Armaflex. Кроме того, поверхности должны быть сухими до начала склеивания.
2. Обратите особое внимание на инструкцию по использованию на банке с клеем. Чтобы избежать слишком быстрого загустевания клея и случайного опрокидывания банки с клеем, применяйте специальный клеевой пистолет или маленькие банки. При необходимости переливайте клей из крупных банок в мелкие. Плотно закрывайте банки, чтобы избежать его загустевания (за исключением Armaflex RS850).
3. Идеальная температура для монтажа от +15°C до +20°C. Не применяйте клей при температурах ниже 0°C (Armaflex SF990: +10 °C). Если клей станет слишком холодным, его можно нагреть в ведре с горячей водой. При температуре ниже 5°C на склеиваемых поверхностях или на пленке клея может появиться конденсат. В этом случае адгезия может ухудшиться.
4. После вскрытия банки с клеем его нужно тщательно перемешать до однородного состояния (применяется к клеям марок Armaflex 520 и Armaflex 625). Если емкость с клеем длительное время находилась в неподвижном состоянии, более тяжелые компоненты клея могут осесть на дно банки. По этой причине перед началом применения клей необходимо тщательно перемешивать. Также и в процессе работы необходимо тщательно перемешивать клей.

ИЗОЛЯЦИЯ С АНТИКОРРОЗИЙНЫМ ПОКРЫТИЕМ

Убедитесь, что клей обладает адгезией к тому антикоррозионному покрытию, которое используется для защиты труб. Стандартные клеи Armaflex обычно совместимы со всеми двухкомпонентными системами покрытий на основе эпоксидных смол или полиуретана. Клей Armaflex

может не обеспечить адгезии к асфальту, битуму или свинцово-сурьмовой грунтовке.

ПРИМЕНЕНИЕ

1. Используйте чистую кисточку с короткой жесткой щетиной. На больших поверхностях для ускорения нанесения клея используйте шпатель, малярный валик или Armaflex Gluemaster (данное положение не относится к применению клея Armaflex RS850).
2. Всегда наносите клей под давлением, тщательно втирая и размазывая по всей склеиваемой поверхности. Избегайте натяжения швов.
3. Наносите клей тонким и равномерным слоем на обе склеиваемые поверхности.
4. Если Armaflex нужно приклеить к другому материалу, то сначала клей наносят на Armaflex, а затем на другую очищенную поверхность.
5. Дайте клею немного подсохнуть! Время, требуемое для подсыхания, зависит от окружающих условий. Правильное время, необходимое для склеивания, может быть определено «пальцевым тестом»: прикоснитесь к клеевой части поверхности пальцем, если клей не прилипает к пальцу и не тянется за пальцем нитями, то поверхность готова к склеиванию. Максимальная сила склеивания достигается при соединении двух правильно выдержанных поверхностей.
6. Склеиваемые поверхности должны быть прижаты друг к другу, а не притянуты. В случае если изоляция установлена снаружи, не оставляйте склеенные швы, не защищенными на солнце.
7. Если края двух сегментов изоляционных материалов в шве плотно прижаты друг к другу и нанесение клея по отдельности на каждый край шва невозможно, то следует использовать метод «влажной склейки». Края материалов нужно слегка раздвинуть и образовавшуюся щель аккуратно промазать клеем так, чтобы он тонким и ровным слоем покрыл всю поверхность кромок материала. Далее прижать склеиваемые поверхности друг к другу. В этом случае не требуется ждать подсыхания клея.
8. Для очистки инструмента, загрязненных металлических поверхностей и поверхностей материала, покрытых тальком, используйте очиститель Armaflex.

9. После окончания монтажа с использованием клеев Armaflex 520/625 до начала эксплуатации должно пройти не менее 36 часов. Для Armaflex RS850 не менее 24 часов. Для Armaflex SF990 не менее 72 часов.

Примечание: При пониженных температурах не следует смешивать очиститель Armaflex с клеем Armaflex для разжижения последнего. Для этого клей следует нагреть.

МОНТАЖ МАТЕРИАЛА В УСЛОВИЯХ ПОВЫШЕННОЙ ВЛАЖНОСТИ И ВЫСОКОЙ ТЕМПЕРАТУРЫ ВОЗДУХА

При повышенной влажности и высокой температуре окружающего воздуха растворитель из клея Armaflex испаряется быстрее. Это означает, что на поверхности клея может образоваться влажная пленка (конденсат). Следовательно, надежность клеевого шва не гарантирована, т. к. склеиваемые поверхности могут не приклеиться друг к другу или склеятся неравномерно.

В таких условиях необходимо выполнять монтаж следующим образом (как альтернатива нашим обычным рекомендациям при монтаже):

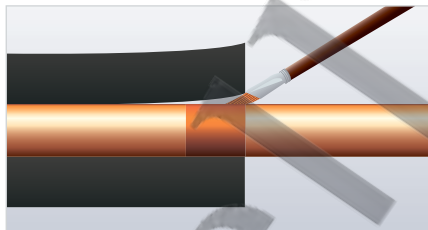
- Нанесите клей Armaflex как обычно тонким ровным слоем на обе поверхности.
- В отличие от обычного процесса, в данном случае склеиваемые поверхности следует соединять и прижимать друг к другу, пока клей еще влажный.

Примечание: Из-за более короткого времени подсыхания клей нужно наносить за один раз на ограниченную площадь. В зависимости от влажности воздуха, температуры, толщины материала и практических условий монтажа мы рекомендуем проклеивать за один прием не более 1 погонного метра теплоизоляционной трубки.

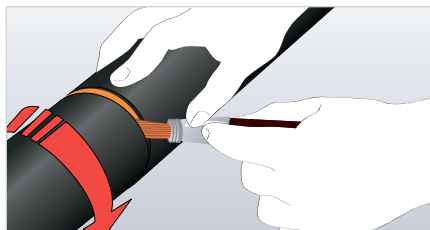
- Чтобы избежать возможных напряжений в материале и раскрытия склеенного шва из-за воздействия неиспарившегося в шве растворителя, клеевые швы необходимо зафиксировать сразу же после их проклеивания с помощью самоклеящейся ленты Armaflex, устанавливаемой поперек шва примерно через каждые 20 см.



Метод «влажной склейки» торцевых швов



1. На всех линиях с холодным носителем концы трубок/листов Armaflex нужно приклеивать к поверхности труб при помощи клея Armaflex.
2. Ширина клеевого соединения в этом случае должна быть равна как минимум толщине изоляции.



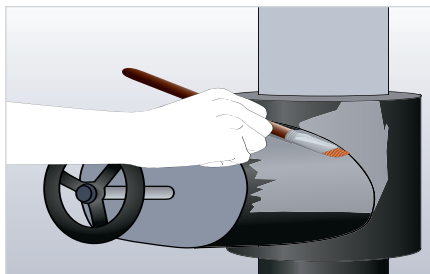
3. Для окончательной проклейки торцевых швов трубки/листа раздвиньте края материала и с помощью маленькой кисти нанесите тонкий ровный слой клея на обе кромки шва.
4. После этого сильно и аккуратно сожмите шов для полного склеивания.

Примечание: Для инженерных сетей с горячим носителем рекомендуем следовать тем же процедурам, как и для холодных сетей.

Применение материалов Armaflex на открытом воздухе

Во всех случаях использования на открытом воздухе материал Armaflex (за исключением НТ/Armaflex) должен быть либо покрашен, либо закрыт защитным покрытием в течение 3 дней (первый слой).





Armafinish 99 - защитная краска на водной основе. Для защиты от УФ-излучения необходимо нанести 2 слоя краски. Первый слой может быть нанесен сразу же после монтажа теплоизоляции. Второй слой должен быть нанесен не позднее 7 дней после нанесения первого.

Обычный расход

	л / м ²	м ² / л	влажная пленка, мм	сухая пленка, мм
1-й слой	0.275	3.6	0.275	0.13
2-й слой	0.275	3.6	0.275	0.13
Всего	0.550	1.8	0.550	0.26

Устойчивый к УФ-излучению материал HT/Armaflex может использоваться снаружи без какой-либо дополнительной УФ-защиты.

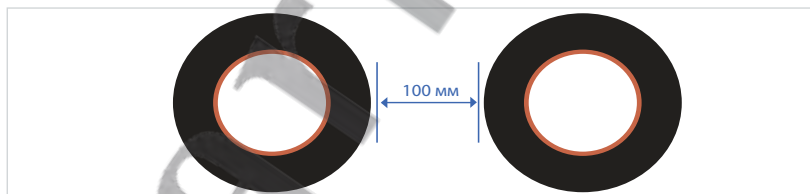
Более детальные инструкции по особенностям монтажа материала HT/Armaflex можно получить по запросу.

При необходимости дополнительной защиты от механических воздействий или суровых погодных условий рекомендуется использовать одно из покрытий системы Arma-Chek (HT/Armaflex применяется только с Arma-Chek R; AF/Armaflex, NH/Armaflex с Arma-Chek D, Arma-Chek Silver или Arma-Chek R). Armaflex защищается металлизированным покрытием (например, Okabell). Особенности монтажа можно узнать в инструкции по монтажу Arma-Chek.



Советы по изолированию холодильных установок и систем кондиционирования воздуха

- Перед монтажом материала Armaflex поверхности труб и ёмкостей должны быть покрыты антикоррозийным покрытием. В основном двухкомпонентные антикоррозийные системы на эпоксидной и полиуретановой смоле совместимы с клеями Armaflex. Более подробно о совместимости можно узнать в разделе «Трубы с антикоррозийной защитой».
- Когда изолирование производится изоляционными материалами с открытой структурой, любое незначительное повреждение пароизоляционного барьера может привести к проникновению влаги внутрь и под изоляционный материал. При применении материалов Armaflex этого можно легко избежать методом полностью герметичной склейки всех швов и соединений, особенно в таких критических точках, как фланцы, тройники, колена, опоры и т. п.
- На трубах необходимо делать «перегородки» путем приклеивания в этих местах изоляции к поверхности труб, таким образом их можно будет легко обнаружить.
- Все соединяемые части оборудования, по возможности, должны быть изолированы материалом с одинаковой толщиной.
- Между заизолированными объектами с холодным носителем должно быть достаточно свободного пространства для обеспечения свободной конвекции воздуха, т. к. движение воздуха при его циркуляции служит дополнительной защитой против образования конденсата на холодильных трубах.



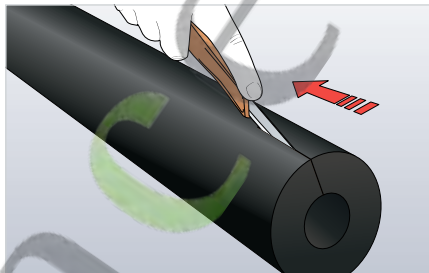
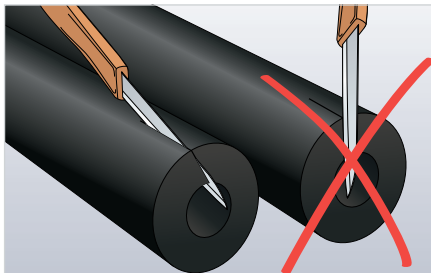
Изолирование труб из нержавеющей стали

При изолировании материалом Armaflex изделий из нержавеющей стали, пожалуйста, проконсультируйтесь в техническом отделе ООО «Армаселль».

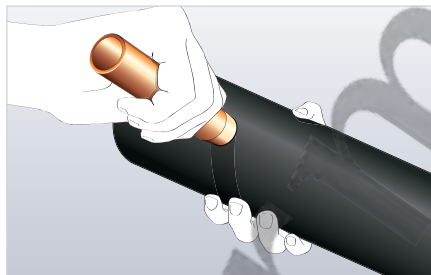
Трубы и фитинги

Изоляция труб с помощью материала Armaflex

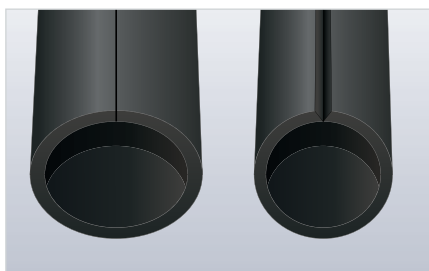
РАЗРЕЗАНИЕ ТРУБОК ARMAFLEX



Используйте острый нож. Держите нож под небольшим углом к трубке, разрезая ее вдоль



Для вырезания небольших отверстий удобно использовать пробойники (заточенные отрезки труб).



Сплюснвшиеся за время хранения теплоизоляционные трубки следует разрезать по плоской стороне.

ИЗОЛИРОВАНИЕ НОВЫХ ТРУБ ПУТЕМ «НАДЕВАНИЯ» ТРУБОК ARMAFLEX

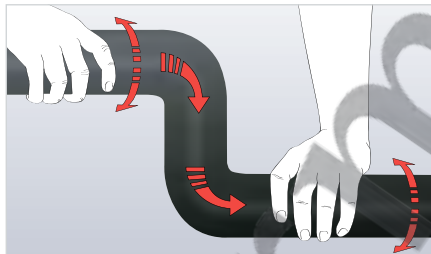
В принципе теплоизоляционный материал в виде трубок можно просто надеть на отвод трубы/колена.

Однако при надевании трубок на отводы/колена с изгибами малого радиуса существует риск, что изоляционная трубка пережмется на таком изгибе и толщина изоляции уменьшится.

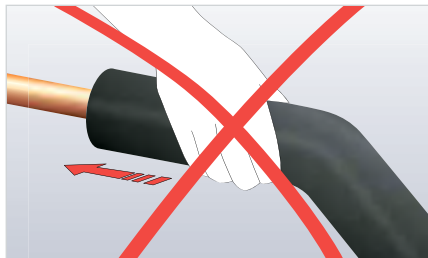
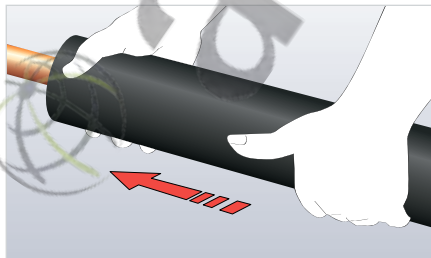
В холодильных системах и системах кондиционирования воздуха это может привести к тому, что рассчитанная толщина теплоизоляционного слоя уменьшится и на поверхности изоляции может начаться конденсация. При монтаже самоклеящихся трубок существует дополнительный риск, что из-за повышенного напряжения в области изгиба трубы, швы могут разойтись.

В этом случае могут быть полезны следующие рекомендации:

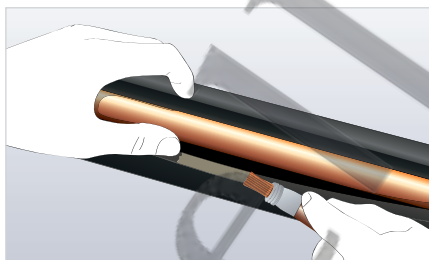
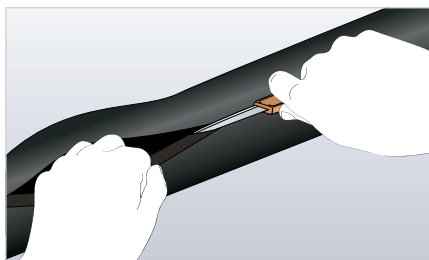
Если в месте изгиба трубы изоляция перегибается и клеевой шов пережимается, необходимо разрезать этот участок изоляции на подходящие сегменты с помощью шаблона.



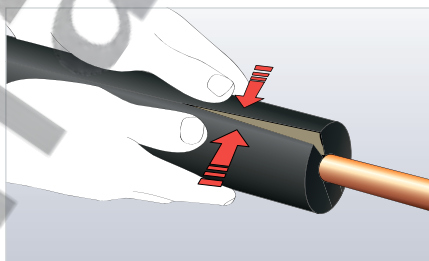
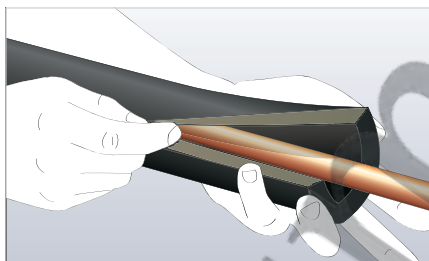
Примечание: Не пытайтесь тянуть трубку Armaflex вдоль трубы, так как это может привести к ее разрыву. Всегда проталкивайте трубку Armaflex по трубе, сжимая ее, как показано на рисунке.



ИЗОЛИРОВАНИЕ ТРУБ ПУТЕМ РАЗРЕЗАНИЯ И СКЛЕИВАНИЯ ПРОДОЛЬНЫХ ШВОВ ТРУБНОЙ ИЗОЛЯЦИИ ARMAFLEX



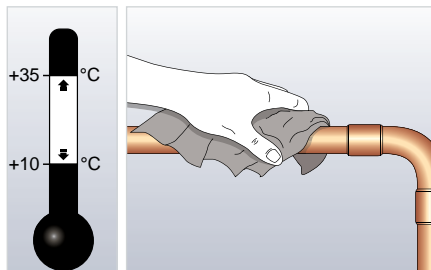
1. Разрежьте изоляционную трубку вдоль по всей длине при помощи острого ножа (по плоской стороне)*.
2. Наденьте разрезанную трубку на чистую трубу; при помощи кисточки с короткой щетиной нанесите клей Armaflex на обе кромки разреза тонким ровным слоем.



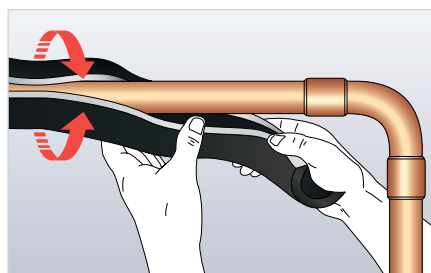
3. Когда клей немного подсохнет, проверьте степень его высыхания с помощью «пальцевого теста» - если поверхность готова, значит, можно склеивать.
4. Не позволяя швам смыкаться, выровняйте края трубки, соедините их друг с другом, сильно и аккуратно сожмите для завершения склеивания.

* для продольной разрезки трубок Armaflex рекомендуем использовать специальный нож для продольной разрезки со сменными лезвиями, который значительно ускорит и упростит процесс заготовки трубок, разрезанные края будут ровные и прямые.

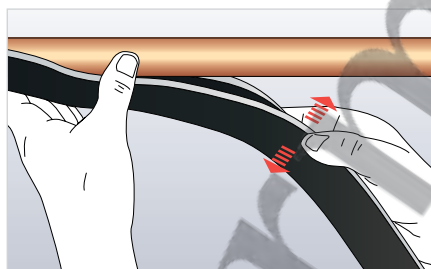
ИЗОЛИРОВАНИЕ ТРУБ САМОКЛЕЯЩИМИСЯ ТРУБКАМИ ARMAFLEX



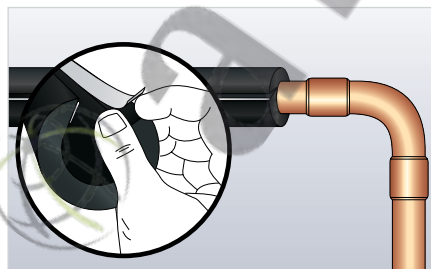
Очистите трубопровод от пыли, грязи, масла и воды, при необходимости применяя очиститель Armaflex. Устанавливайте самоклеящиеся трубки Armaflex только при температуре окружающей среды между +10 и +35°C.



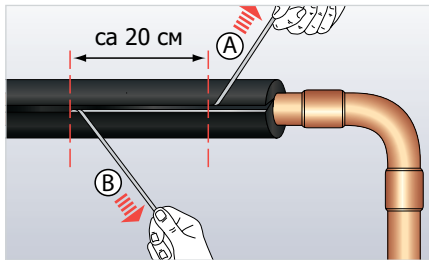
Раздвиньте кромки самоклеящейся трубки Armaflex и наденьте на трубу (защитная пленка все еще защищает самоклеящуюся полосу).



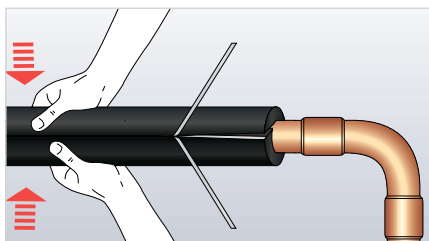
Отрегулируйте расположение трубки Armaflex таким образом, чтобы убедиться, что место разреза трубки легкодоступно.



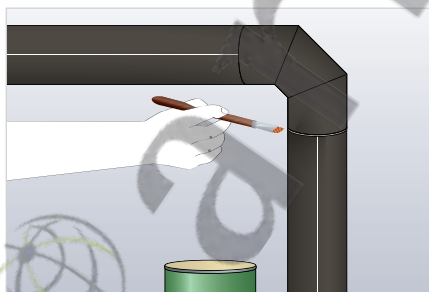
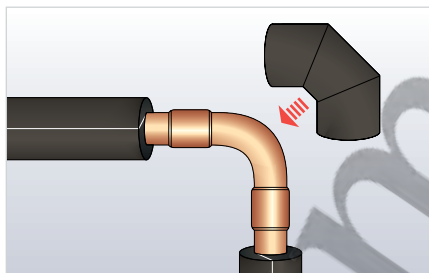
Найдите и отогните конец белой защитной пленки на самоклеящейся полоске.



Снимите защитную полоску с обеих сторон разреза путем стягивания ее с изоляции.



Сомкните разрезанные края и аккуратно прижмите для образования прочного шва.

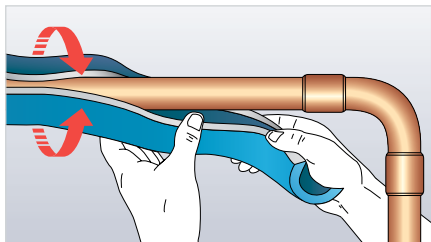


Примечание: В принципе теплоизоляционный материал в виде трубок можно просто надеть на отвод трубы/колена. Однако при надевании трубок на отводы/колена с небольшим радиусом изгиба существует риск, что изоляционная трубка пережмется на таком изгибе и толщина изоляции уменьшится. В холодильных системах и системах кондиционирования воздуха это может привести к тому, что рассчитанная толщина теплоизоляционного слоя уменьшится, т. е. на поверхности изоляции может начаться конденсация. При монтаже самоклеящихся трубок существует дополнительный риск, что из-за повышенного напряжения в области изгиба трубы швы могут разойтись. В этом случае могут быть полезны следующие рекомендации: если в месте

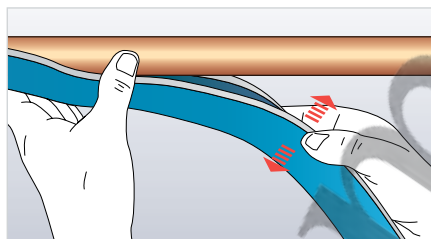
изгиба трубы изоляция перегибается и клеевой шов пережимается, необходимо разрезать этот участок изоляции на подходящие сегменты с помощью шаблона.

ИЗОЛИРОВАНИЕ ТРУБ САМОКЛЕЯЩИМИСЯ ТРУБКАМИ ARMAFLEX RAIL SD

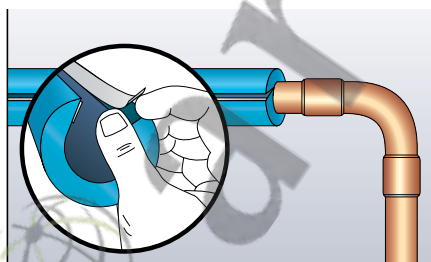
Очистите трубопровод от пыли, грязи, масла и воды, при необходимости применяя очиститель Armaflex. Устанавливайте самоклеящиеся трубки Armaflex только при температуре окружающей среды между +10 и +35 °С.



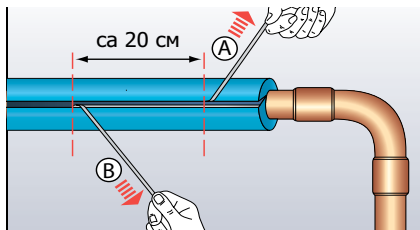
Раздвиньте самоклеящиеся кромки трубки Armaflex и наденьте на трубу (защитная пленка все еще защищает самоклеящуюся полосу).



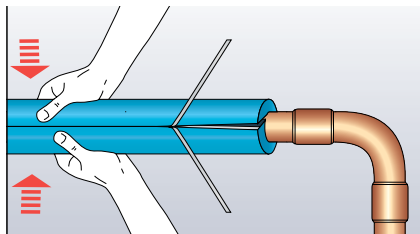
Отрегулируйте расположение трубки Armaflex таким образом, чтобы убедиться, что место разреза трубки легко доступно.



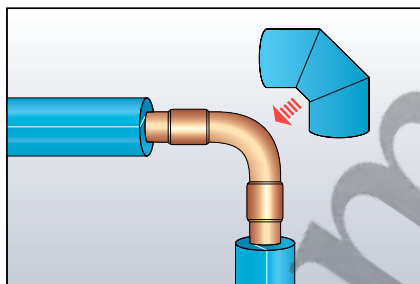
Найдите и отогните конец белой защитной пленки на самоклеящейся полоске.



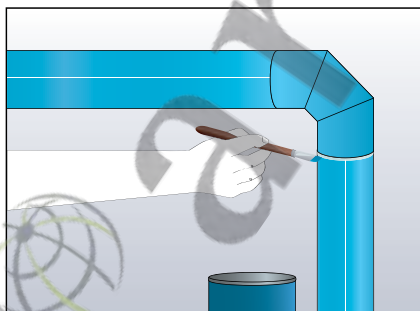
Снимите защитную полосу с обеих сторон разреза путем стягивания ее с изоляции.



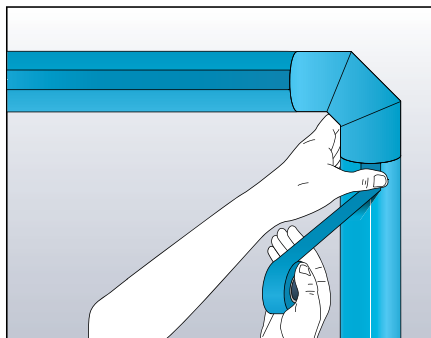
Сомкните края шва и аккуратно прижмите для образования прочного шва.



Заизолируйте участок трубы, как описано в разделе «Изоляция колена с одним промежуточным сегментом 2+1».



Промажьте все соединения клеем Armaflex Rail SD. Не растягивайте изоляцию. При проклеивании швов применяйте метод «влажной склейки».



Для обеспечения дополнительной безопасности швов необходимо проклеить соединения самоклеющейся лентой Armaflex Rail SD. Убедитесь, что поверхность изоляции сухая и чистая. Для очистки изоляции от пыли и других загрязнений используйте очиститель Armaflex.

МНОГОСЛОЙНАЯ ТРУБНАЯ ИЗОЛЯЦИЯ

Смещение швов на трубе: поперечный разрез



Многослойная изоляция труб

Внутренний диаметр второй (внешней) трубки должен быть выбран в соответствии с максимальным внешним диаметром первой (внутренней) трубки.

Смещение швов на трубах: продольный разрез



Желтые линии показывают проклеенные швы

Комбинация трубок и листового материала в многослойной изоляции

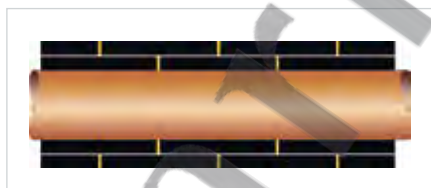
Если внешний диаметр первого слоя теплоизоляции достаточно большой (см. «Изолирование труб листовым материалом Armaflex» стр. 36), мы рекомендуем в качестве второго слоя использовать листовый материал, так как он может быть выкроен точно под внешний диаметр первого слоя.

Изоляция трубопроводов в несколько слоев листовым материалом Armaflex

Обычно изолирование труб листовым материалом возможно при внешнем диаметре труб от 89 мм. Выберите толщину изоляционного слоя в соответствии с внешним диаметром трубы (см. «Изолирование труб листовым материалом Armaflex» стр. 36).

Примечание: концы трубок или листов второго слоя всегда должны быть приклеены к первому слою материала Armaflex. Если существует риск, что изоляция верхнего слоя может провиснуть под трубой, она должна быть полностью приклеена к нижнему слою. Когда диаметр трубы больше 600 мм, оба слоя теплоизоляционного материала надо проклеивать по всей поверхности. Чтобы предотвратить образование коррозии под изоляцией, также рекомендуется наносить клей полностью на все поверхности.

Изоляция плоских поверхностей в несколько слоев листовым материалом Armaflex

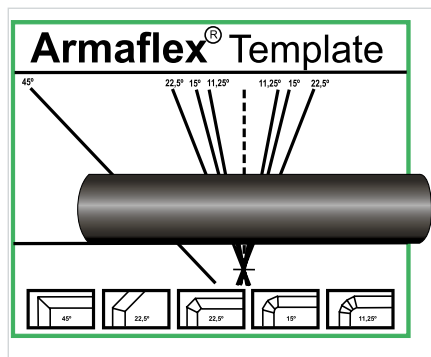


Желтые линии показывают приклеенные швы

необходимо проклеивать все поверхности всех слоев и верхние вертикальные стороны. Как правило, поперечные и продольные швы второго слоя должны быть смещены относительно швов первого слоя.

В случае многослойной изоляции первый слой должен быть полностью приклеен к изолируемой поверхности. Вторым слоем также приклеивается к предыдущему слою материала Armaflex. При изоляции нижней стороны плоских объектов

ИСПОЛЬЗОВАНИЕ ШАБЛОНА ARMAFLEX



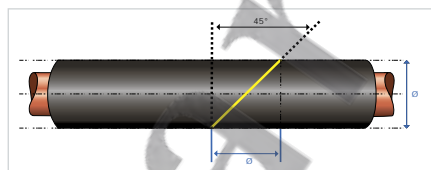
При изготовлении колен и тройников из трубок Armaflex необходимо, чтобы теплоизоляционные трубки были разрезаны под различными углами. Для того чтобы ускорить и облегчить этот процесс, на каждой коробке с трубной изоляцией Armaflex напечатан специальный шаблон, который можно вырезать и использовать в работе.

5. Положите шаблон Armaflex лицевой стороной на стол или рабочую поверхность.

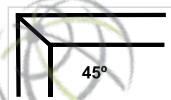
6. Выровняйте трубку Armaflex параллельно нижней стороне шаблона.
7. Выберите на шаблоне необходимый угол разреза и разрежьте по этой линии. Убедитесь, что трубка не проскальзывает (скользит), отрежьте трубку и установите.

Дополнительные копии шаблонов на жесткой бумаге можно получить по запросу (пожалуйста, свяжитесь с техническим отделом ООО «Армаселль»).

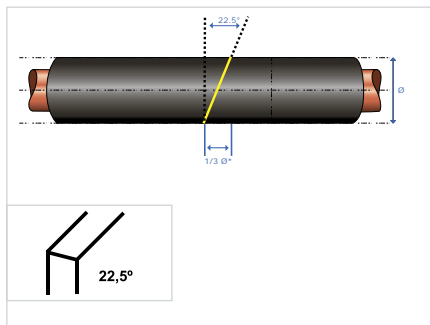
ИЗОЛЯЦИЯ ТРУБКАМИ ARMAFLEX КОЛЕНА ПОД УГЛОМ 90°С



Примечание: Желтые линии показывают, где необходимо сделать разрезы. Для правильного измерения угла используйте шаблон Armaflex, размещенный на каждой коробке с трубной изоляцией Armaflex.



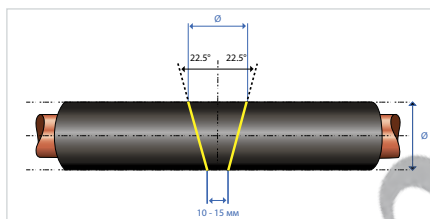
ИЗОЛЯЦИЯ ТРУБКАМИ ARMAFLEX КОЛЕНА ПОД УГЛОМ 45° С



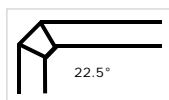
* Соотношение диаметров, указанные на схеме для достижения угла 45°, являются приблизительными.

Примечание: Желтые линии показывают, где необходимо сделать разрезы. Для правильного измерения угла используйте шаблон Armaflex, размещенный на каждой коробке с трубной изоляцией Armaflex.

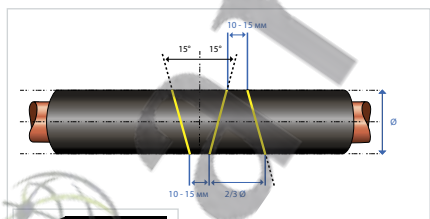
ИЗОЛЯЦИЯ КОЛЕНА С ОДНИМ ПРОМЕЖУТОЧНЫМ СЕГМЕНТОМ – 2+1



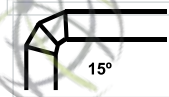
Примечание: Желтые линии показывают, где необходимо сделать разрезы. Для правильного измерения угла используйте шаблон Armaflex, размещенный на каждой коробке с трубной изоляцией Armaflex.



ИЗОЛЯЦИЯ КОЛЕНА С ДВУМЯ ПРОМЕЖУТОЧНЫМИ СЕГМЕНТАМИ-2+2

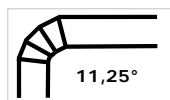
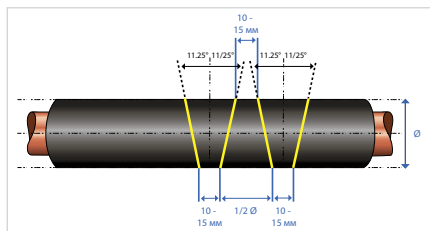


Примечание: Желтые линии показывают, где необходимо сделать разрезы. Для правильного измерения угла используйте шаблон Armaflex, размещенный на каждой коробке с трубной изоляцией Armaflex.



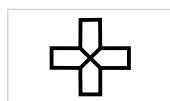
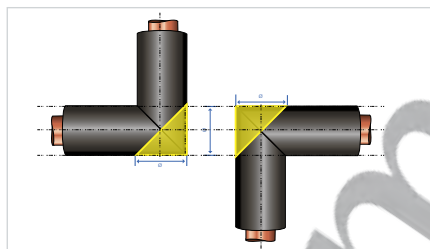
[Ссылка на видео](#)

ИЗОЛЯЦИЯ КОЛЕНА С ТРЕМЯ ПРОМЕЖУТОЧНЫМИ СЕКМЕНТАМИ-2+3



Примечание: Желтые линии показывают, где необходимо сделать разрезы. Для правильного измерения угла используйте шаблон Armaflex, размещенный на каждой коробке с трубной изоляцией Armaflex.

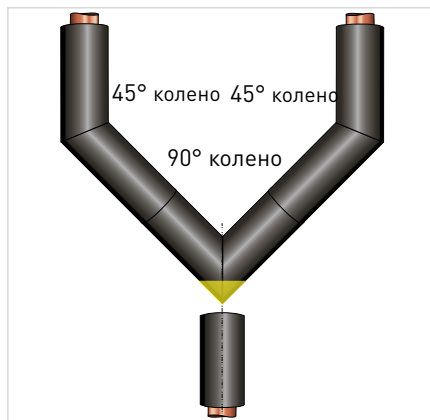
КРЕСТООБРАЗНОЕ СОЕДИНЕНИЕ ИЗОЛЯЦИЕЙ ARMAFLEX



Примечание: Желтые линии показывают, где необходимо сделать разрезы. Для правильного измерения угла используйте шаблон Armaflex, размещенный на каждой коробке с трубной изоляцией Armaflex.



ИЗОЛЯЦИЯ Y-ОБРАЗНОЙ ТРУБЫ МАТЕРИАЛОМ ARMAFLEX®



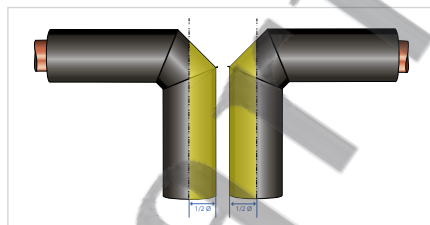
Примечание: Желтые линии показывают, где необходимо сделать разрезы. Для правильного измерения угла используйте шаблон Armaflex, размещенный на каждой коробке с трубной изоляцией Armaflex.

Сначала изготавливаются два колена - 45° и одно колено - 90° , затем они склеиваются.



[Ссылка на видео](#)

РАЗДВОЕННЫЙ ТРОЙНИК



Примечание: Желтые линии показывают, где необходимо сделать разрезы. Для правильного измерения угла используйте шаблон Armaflex, размещенный на каждой коробке с трубной изоляцией Armaflex.

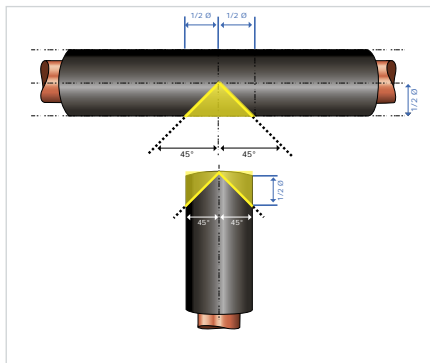


[Ссылка на видео](#)

ТРОЙНИК

Метод 1 – тройник с треугольным вырезом

Примечание: Желтые линии показывают, где необходимо сделать разрезы.

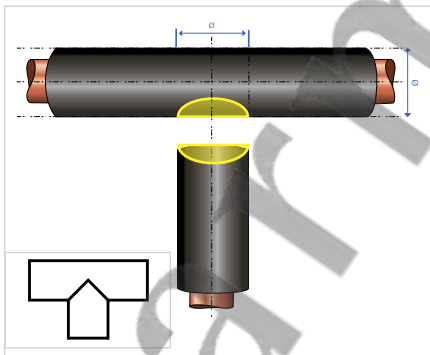


1. Вырежьте с помощью шаблона Armaflex 2 угла по 45° на конце примыкающей трубки, как показано на рисунке.
2. Из центра основной трубки вырежьте клин под углом 90° в соответствии с внешним диаметром примыкающей трубки.
3. Соедините заготовленные части с помощью клея.
4. Разрежьте полученную форму сбоку при помощи острого ножа, нанесите клей на швы, дайте клею

подсохнуть, аккуратно установите на трубу, склейте.

Метод 2 – тройник с «пробитым отверстием»

Примечание: Желтые линии показывают, где необходимо сделать разрезы.



1. С помощью пробойника (заостренный отрезок медной трубы необходимого диаметра) пробейте отверстие в основной трубке (см. рис.).

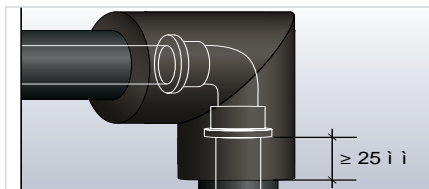
Примечание: для больших отверстий используйте циркуль для разметки и маленький острый нож для вырезания.

2. Разрежьте верхнюю трубку вдоль и наденьте на трубу.

3. Используя острый нож, параллельно срезу вырежьте полукруглую выемку на конце этой трубки. Лучше сделать вырез более глубоким.
4. Приклейте примыкающую трубку к основной и соедините две части тройника. Проклейте все швы клеем Armaflex.

Изоляция стыковых соединений труб

МЕТОД 1. ИЗОЛЯЦИЯ БОЛЬШОГО КОЛЕНА ПОД УГЛОМ 90°



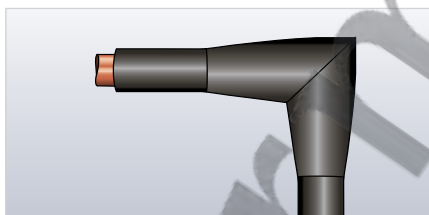
Заизолируйте трубу до фитинга трубкой Armaflex и закрепите изоляцию на трубе с помощью клея.

1. Изоляция фитинга делается с помощью теплоизоляционной трубки, внутренний диаметр

которой равен наружному диаметру входящей изоляционной трубки. Обеспечьте нахлест с каждой стороны минимум 25 мм (увеличьте расстояние нахлеста настолько, чтобы оно соответствовало толщине изоляции, если последняя превышает 25 мм). По методу, описанному в разделе «Изолирование трубками Armaflex колена под углом 90°» стр. 27), либо с использованием сегментов сделайте заготовку изоляции фитинга.

2. Разрежьте полученную заготовку, нанесите клей на швы. После подсыхания установите на трубу. К основной изоляции заготовка приклеивается методом «влажной склейки».

МЕТОД 2. ИЗОЛЯЦИЯ КОЛЕНА С ГЛАДКОЙ ПОВЕРХНОСТЬЮ ПОД УГЛОМ 90°

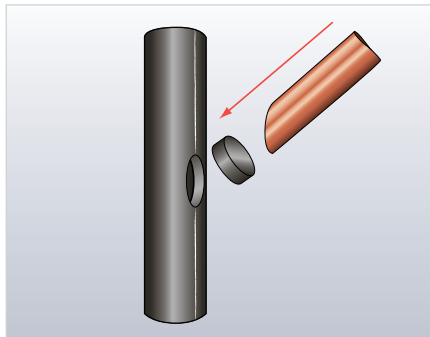


1. Изоляция фитинга делается из трубки, внутренний диаметр которой соответствует максимальному внешнему диаметру изолируемого фитинга. С каждого конца трубка должна перекрывать фитинг не менее чем на 40 мм от края фитинга.

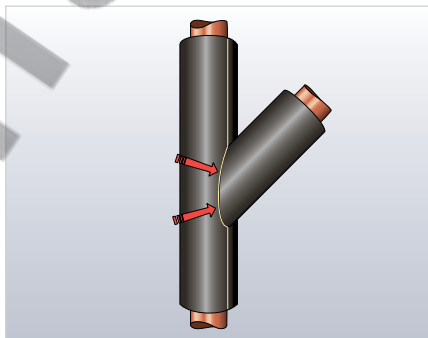
2. Для труб диаметром до 35 мм вырежьте по 2 клина под углом 180° из центров верхней и нижней сторон изоляционной трубки для каждого из концов колена. Для трубок с большим внутренним диаметром вырежьте по 4 клина, каждый под углом 90° друг к другу по окружности трубки. Клинья должны сужаться в сторону фитинга и должны быть отмерены так, чтобы внутренний диаметр трубки Armaflex уменьшился до внешнего диаметра основной трубы. Проклейте швы на сужающихся частях.
3. Разрежьте заготовку по боковой стороне, нанесите клей, дайте подсохнуть, установите трубу и склейте. В завершение проклейте торцевые швы клеем Armaflex методом «влажной склейки».

Изолирование наклонного соединения труб, наклонного тройника трубками Armaflex

МЕТОД 1



1. С помощью пробойника (острого отрезка медной трубы подходящего диаметра) вырежьте в трубке Armaflex, предназначенной для основной трубы, отверстие под тем же углом, под которым проходит примыкающая труба.

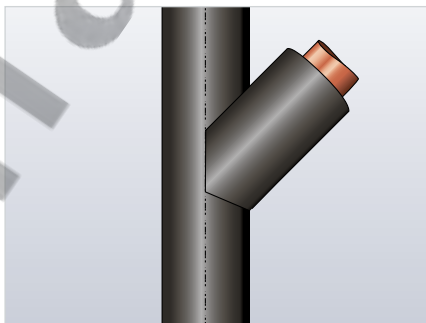
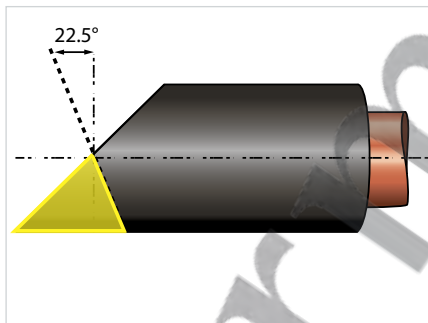
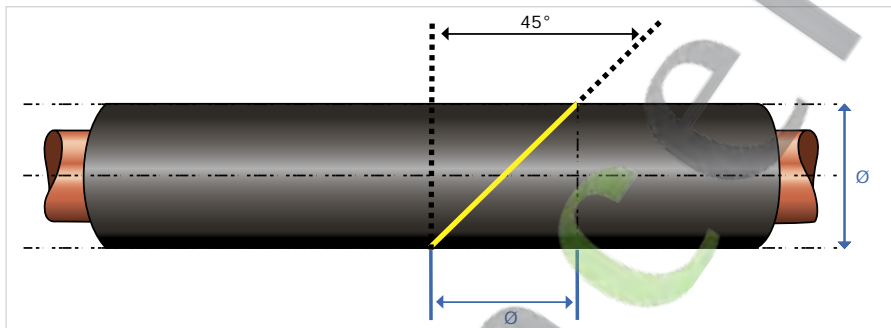


2. Отрежьте конец изоляционной трубки, предназначенной для изоляции примыкающей трубы, под углом 45° . Используя острый нож, параллельно срезу вырежьте полукруглую выемку на конце этой трубки под таким же углом. Лучше сделать вырез более глубоким, нежели мелким.
3. Склейте обе части вместе при помощи клея Armaflex.
4. Разрежьте заготовку, нанесите клей на швы, дайте подсохнуть и соедините.

МЕТОД 2

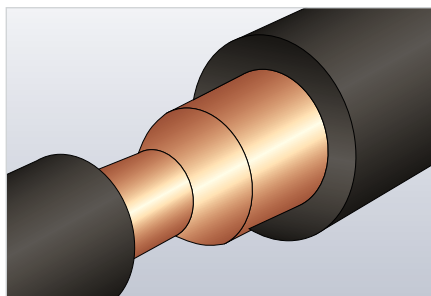
Примечание: Желтые линии показывают, где необходимо сделать разрезы. Для правильного измерения угла используйте шаблон Armaflex, размещенный на каждой коробке с трубной изоляцией Armaflex.

1. Разрежьте трубку под углом 45° , как показано на рисунке.

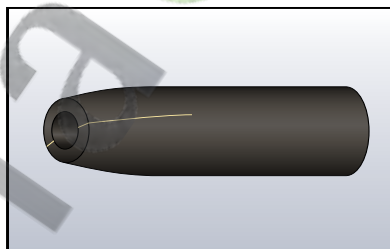
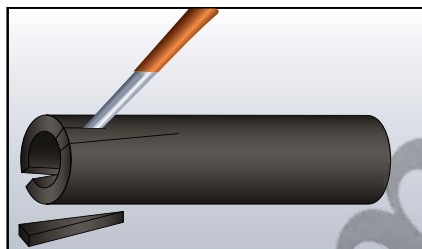


2. На части трубки, отрезанной под углом 45° , отметьте угол $22,5^\circ$ и отрежьте под этим углом, как показано выше.
3. Срежьте часть изоляции (фаски) с внутренних кромок этой трубки, где она соприкасается с изоляцией вокруг основной трубы.
4. Проклейте все швы методом «влажной склейки».

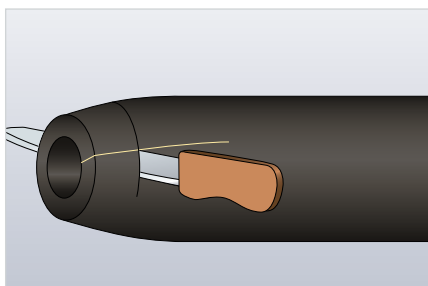
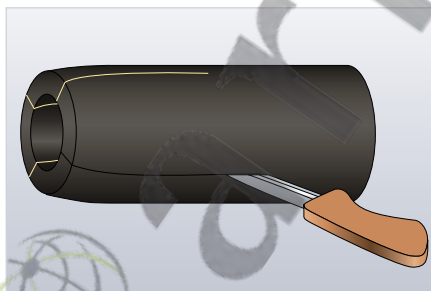
Изолирование сужения трубы/переходной муфты с помощью трубок Armaflex



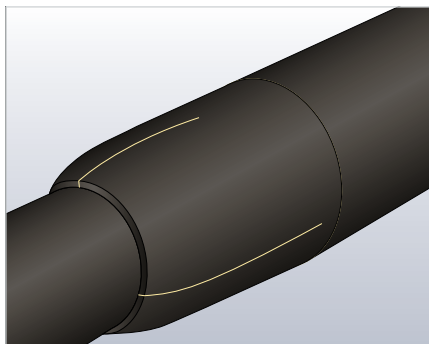
Необходимо изолировать сужение трубы либо место соединения двух труб разного диаметра.



Вырежьте сегмент трубки большего диаметра, склейте швы при помощи клея Armaflex.



Подрежьте заготовку до нужной длины, добавьте по 5 мм с каждой стороны для того, чтобы швы были сжаты. Разрежьте полученную заготовку.



Установите на трубу и проклейте продольные и поперечные швы.

Изолирование труб листовым материалом Armaflex

Трубки AF/Armaflex рассчитаны для изоляции труб внешним диаметром до 168 мм, трубки HT/Armaflex и NH/Armaflex, подходят для труб диаметром до 89 мм. Трубы больших диаметров и воздуховоды так же, как и емкости, должны изолироваться листовым материалом Armaflex. Для труб с внешним диаметром свыше 600 мм требуется наносить клей на всю изолируемую поверхность.

Часто имеет смысл изолировать листовым материалом Armaflex трубы меньшего диаметра, несмотря на то что для них существует трубная изоляция. Особое внимание следует уделить соответствию толщины листовой изоляции и минимально допустимого диаметра трубы, чтобы напряжения в швах, вызванные изгибом листа, не стали слишком большими.

Эти напряжения тем больше, чем больше толщина листа и чем меньше диаметр трубы. Пожалуйста, сверьтесь с приведенной далее таблицей, чтобы проверить возможность применения листовой изоляции Armaflex той или иной толщины (рекомендации могут отличаться для HT/Armaflex и NH/Armaflex).

На степень напряжения в швах также влияет температура окружающего воздуха во время монтажа.

Характеристики, приведенные в таблице, указаны для работ с листовым материалом Armaflex при температуре окружающего воздуха $\geq 5^{\circ}\text{C}$.

AF/Armaflex Листы	Внешний диаметр трубы / мм				
	≥ 88.9	≥ 114	≥ 139	≥ 159	≥ 408
AF-10-ММ	•	•	•	•	•
AF-13ММ	•	•	•	•	•
AF-16ММ	•	•	•	•	•
AF-19ММ	•	•	•	•	•
AF-25ММ		•	•	•	•
AF-32ММ			•	•	•
AF-50ММ					•

Примечание: Трубки AF/Armaflex предлагаются с инженерно обоснованной (меняющейся в зависимости от диаметра) толщиной стенок. Это должно приниматься во внимание при выборе толщины листа AF/Armaflex.

НТ/Armaflex* НН/Armaflex	Внешний диаметр трубы / мм			
	≥ 88.9	≥ 114	≥ 139	≥ 159
6 mm	•	•	•	•
10 mm	•	•	•	•
13 mm	•	•	•	•
19 mm	•	•	•	•
25 mm			•	•
32 mm				•

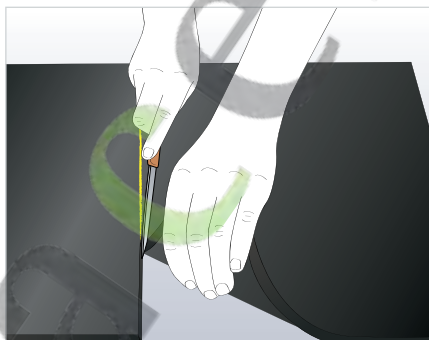
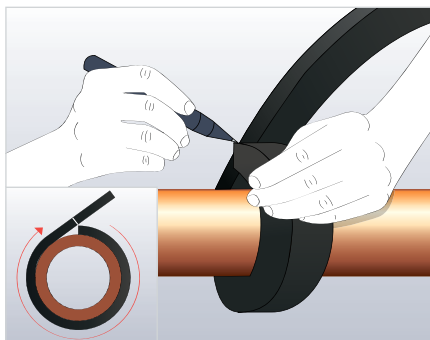
* Листы НТ/Armaflex не производятся толщиной 6 мм



Изолирование труб большого диаметра листовым материалом Armaflex

1. Определите длину окружности трубы.

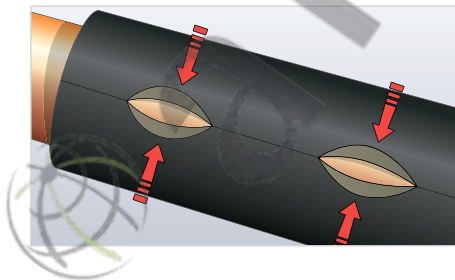
Важно: Производите измерения при помощи полоски Armaflex той же толщины, что будет использована при изоляции.



Внимание: Не растягивайте полосу.

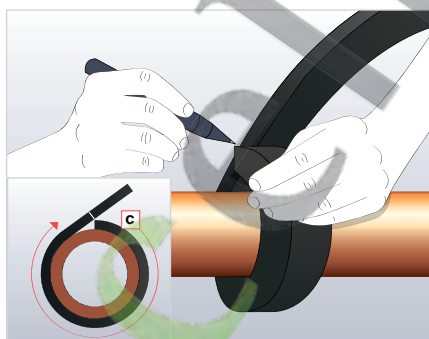
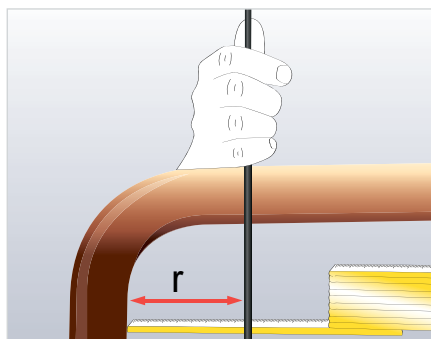
2. Вырежьте лист Armaflex необходимого размера, нанесите тонкий слой клея Armaflex на поверхность кромки, дайте подсохнуть.
3. Сожмите вместе сначала концы листа, затем середину. Затем закройте весь шов, начиная от средней части.

Примечание: Для предотвращения раскрытия шва убедитесь, что клей был нанесен на всю поверхность кромок склеиваемого шва и было нанесено только необходимое его количество.



Следите за временем подсыхания клея на кромках, чтобы не пропустить момент склейки.

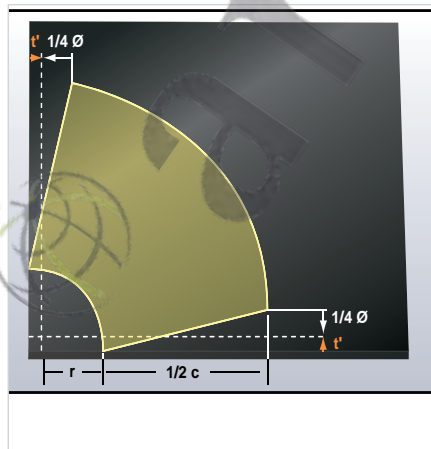
Изолирование отвода двумя заготовками из листовой изоляции Armaflex



Измерьте внутренний радиус отвода r , опустив перпендикулярную линию вниз до пересечения с горизонтальной линией. Проводите эти линии от внешних сторон двух сварных швов. Пункт, где эти две линии пересекаются, дает точку отсчета радиуса r . Это и есть внутренний радиус изгиба отвода.

Проведите две линии на расстоянии, равном толщине изоляции, вдоль вертикальной и горизонтальной стороны листа, как показано на рисунке.

Определите длину окружности трубы, используя полосу из материала Armaflex той толщины, что и толщина материала, который будет установлен.



Разделите длину окружности трубы пополам и отметьте этот размер на листе Armaflex.

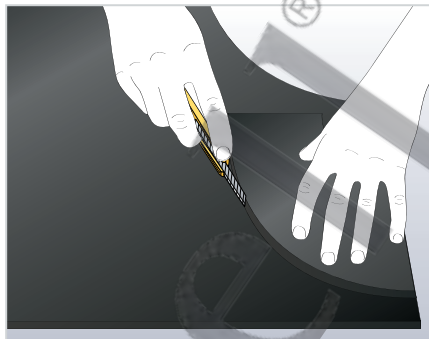
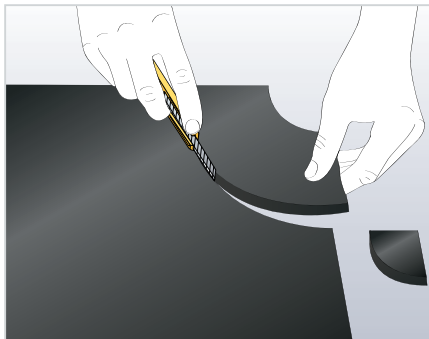
Начертите на листе две дуги радиусами r и $(r + \frac{1}{2} c)$ от точки пересечения линий t' .

r = внутренний радиус колена

$\frac{1}{2} c$ = половина длины окружности трубы

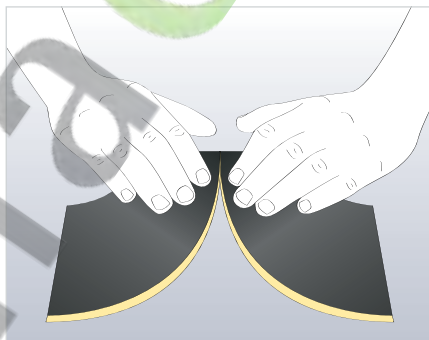
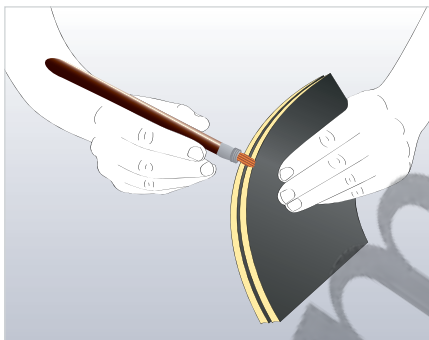
t' = толщина теплоизоляции (мм)

$\frac{1}{4} \text{Ø}$ = четверть наружного диаметра трубы отвода



Вырежьте первую заготовку для колена.

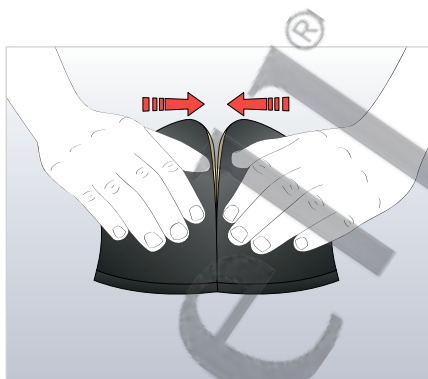
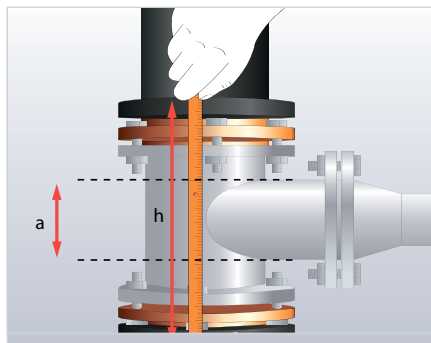
Используя эту заготовку как шаблон, вырежьте вторую часть.



Сложите заготовки вместе. Нанесите клей Armaflex на внешние края.

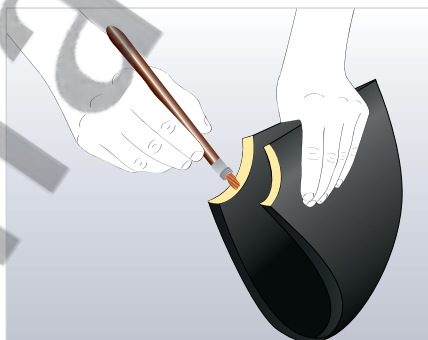
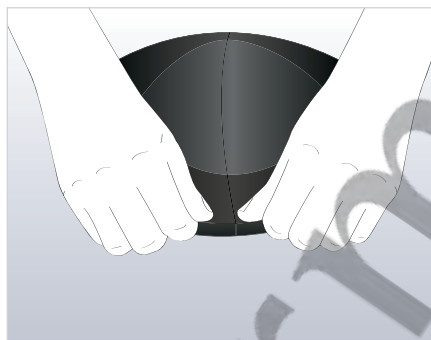
Подождите, пока клей немного подсохнет (используйте «пальцевый тест»), затем, расположив заготовки на ровной поверхности, сожмите их вместе с одной стороны, чтобы получился маленький шов.





Затем прижмите друг к другу кромки заготовок с противоположной стороны. Далее двигайтесь от краев к центру.

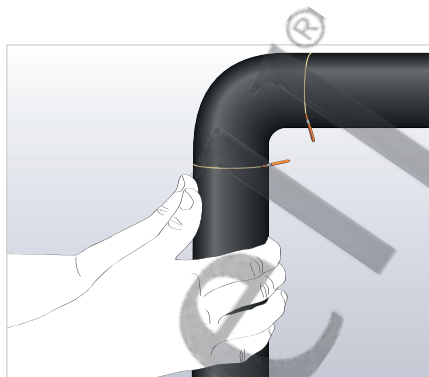
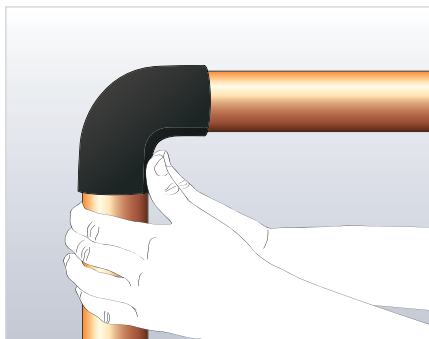
Аккуратно и плотно прижмите оставшийся открытый участок шва, соединяя кромки вместе.



Переверните заготовку и аккуратно сожмите кромки шва с внутренней стороны колена так, чтобы достичь плотно склеенного соединения по всей поверхности шва.

Нанесите клей Armaflex на кромки внутреннего шва колена.

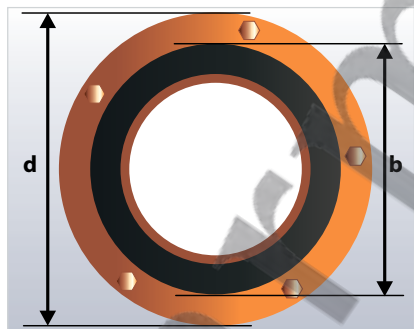




Поместите полученную заготовку на трубу. Нанесите клей, подождите, пока подсохнет, затем аккуратно сожмите кромки шва вместе, также двигаясь от краев к середине.

Склейте полученное колено с изоляцией на трубе методом «влажной склейки», монтируя последнюю так, чтобы обеспечить небольшое давление изоляции на швы.

Изолирование корпуса вентиля листовым материалом Armaflex



Из соображений механической прочности до начала изоляционных работ корпус вентиля может быть обернут листом металла или пластика.

Изолируйте трубу до фланца.

Определите:

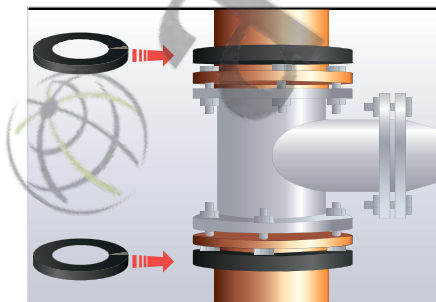
b = диаметр окружности изолируемой трубы - 5 мм

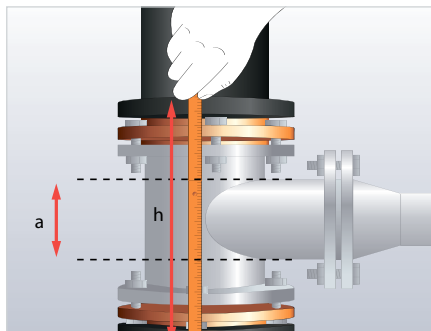
d = диаметр окружности изолируемого фланца + 5 мм

Изготовьте 2 диска.

Вырежьте из листа Armaflex диск с соответствующим радиусом.

Вырежьте оба диска и склейте на изолированную трубу.





Сделайте заготовки для изоляции корпуса клапана.

Измерьте:

h = расстояние между наружными поверхностями изолированных фланцев.

a = диаметр выступающей части вентиля (крышки вентиля).

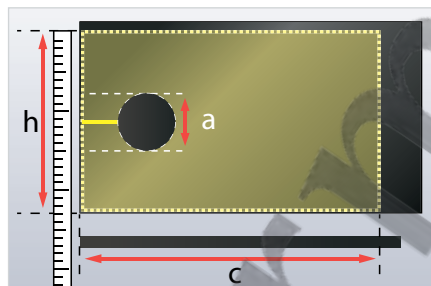
c = длина окружности фланца.

Важно: для всех измерений окружности используйте полоску Armaflex той же толщины, что и

основная изоляция. При измерениях полоску не растягивайте.

Перенесите полученные размеры - расстояние (h), длину окружности (c) и диаметр (a) на лист Armaflex. Отметьте места выреза для выступающей части (крышки) вентиля.

Примечание: Вырезы всегда должны быть меньше на 5 мм.



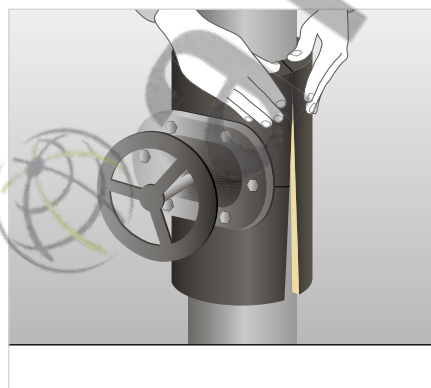
Примечание: Для выступающей части без фланцев рекомендуется наметить вырезное отверстие в первой четверти листа Armaflex.

Нанесите тонкий слой клея Armaflex на все швы заготовки.

Дайте клею подсохнуть.

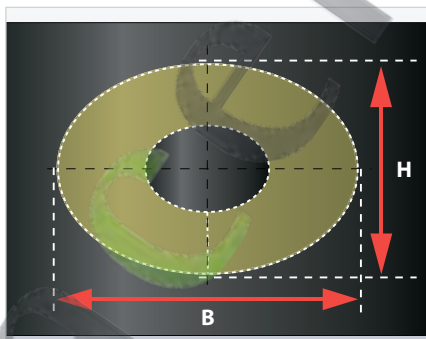
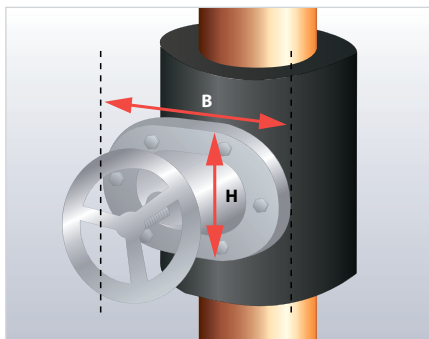
Установите на вентиль и соедините швы с лёгким нажатием.

Примечание: Корпус вентиля всегда изолируется после изоляции труб.

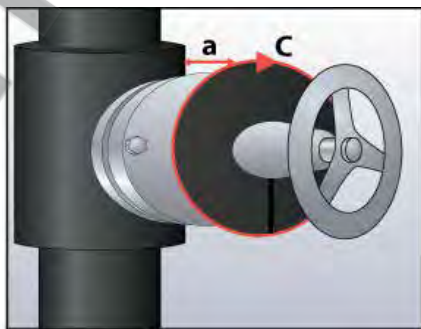
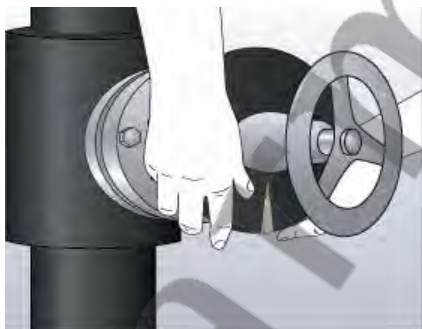


Для достижения лучшего качества рекомендуется изготавливать покрытие в мастерской.

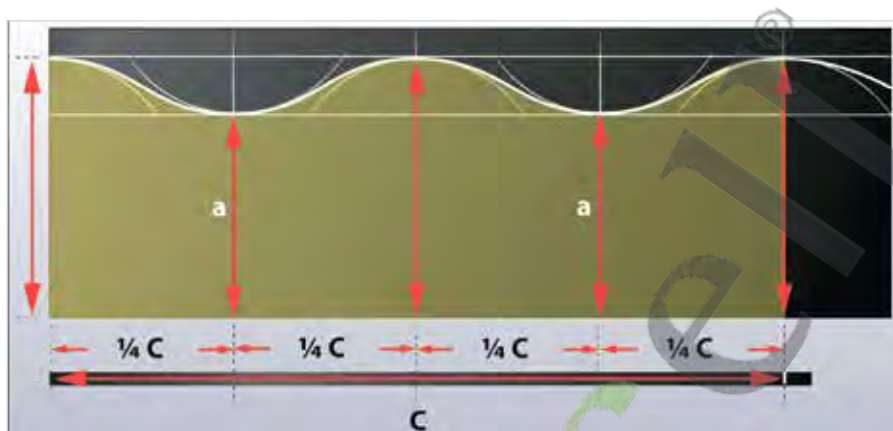
Изолирование выступающей части вентиля/тройника листовым материалом Armaflex



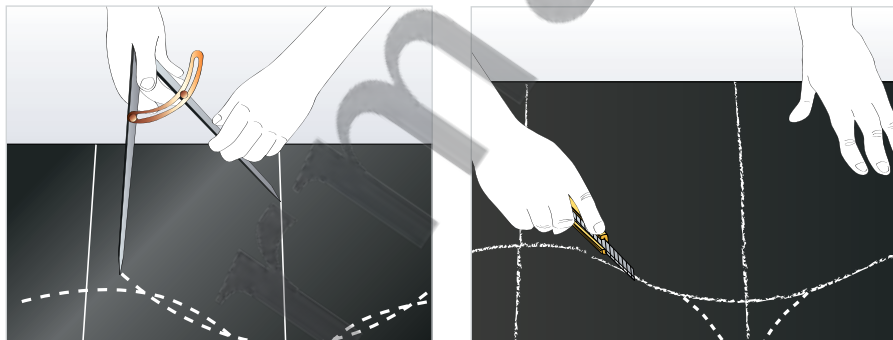
Измерьте высоту и ширину фланца выступающей части вентиля, а также диаметр шпинделя. Вырежьте из листа изоляции соответствующий размерам фланца диск.



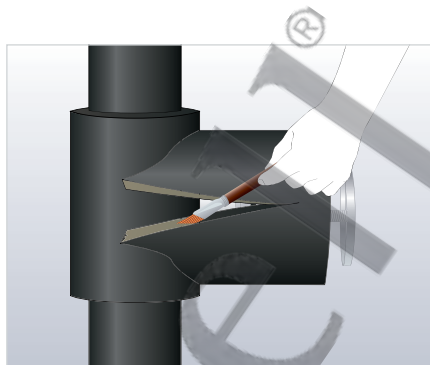
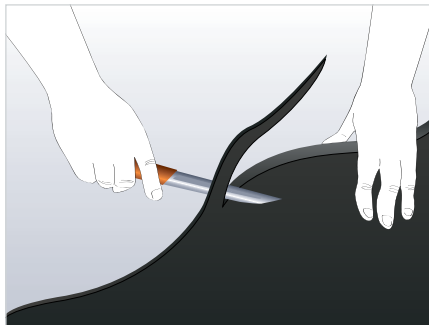
Разрежьте полученный диск с одной стороны, нанесите клей на торцы разреза, дайте подсохнуть. После установки диска на фланце выступающей части соедините вместе его концы. Измерьте длину окружности с полученного диска с помощью полосы из материала Armaflex и перенесите измерения на листовой материал. Измерьте наименьшую (a) и наибольшую (b) длину выступающей части вентиля. К наибольшей длине (b) прибавьте толщину материала.



Разделите длину окружности на 4 равные части, отметьте 5 перпендикулярных отрезков направляющих линий. Циркулем начертите окружности радиуса равным корпусу вентиля. Полученные окружности соедините в плавно переходящую от окружности к окружности единую кривую.

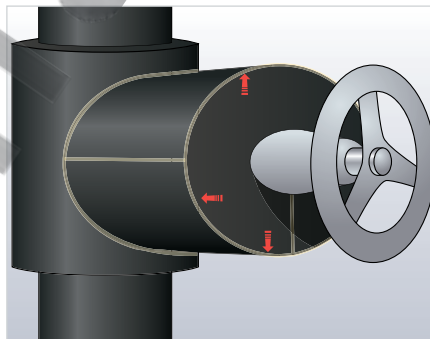
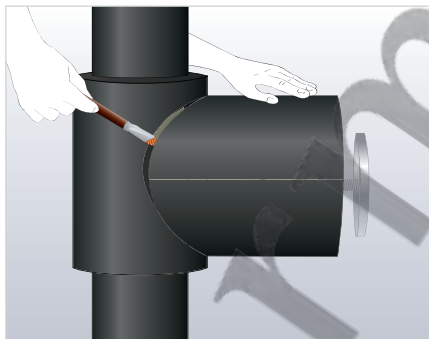


Получившаяся линия, соединяющая точки перехода в кривую 5 окружностей, отмечает контур прилегания листа к корпусу вентиля. Вырежьте по данной линии.



Снимите фаски с внутренней поверхности кромок в высших точках заготовки (где заготовка соединяется с боковыми поверхностями изолированного корпуса вентиля).

Нанесите клей на продольный шов, подождите, пока клей подсохнет, затем проклейте шов у основания выступающей части. После этого проклейте шов вокруг верхнего диска Armaflex, используя метод «влажной склейки».



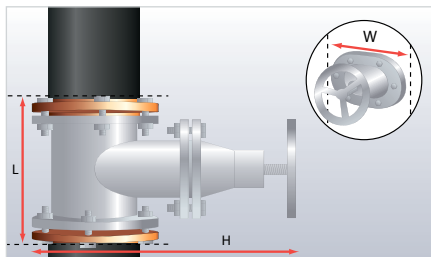
Важно: герметичное соединение в области выхода шпинделя из изоляции особенно важно.

Примечание: для обеспечения дополнительной защиты этого участка можно использовать самоклеящуюся ленту Armaflex.



Ссылка на видео

Изолирование вентиля путем монтажа D-образного короба из листового материала Armaflex



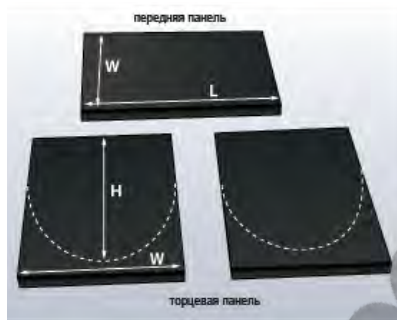
Проведите следующие измерения:

L = длина вентиля + 2-кратная толщина изоляции

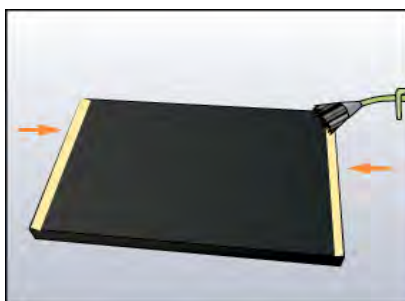
H = полная высота коробки шпинделя + 2-кратная толщина изоляции

W = ширина коробки шпинделя

\varnothing диаметр трубы/вентиля + 10 мм

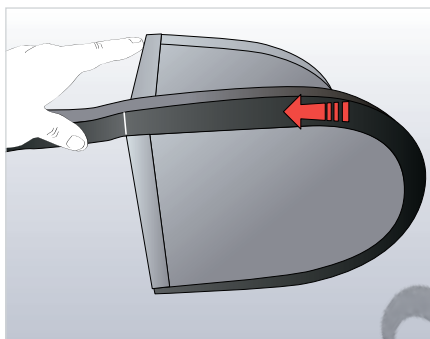
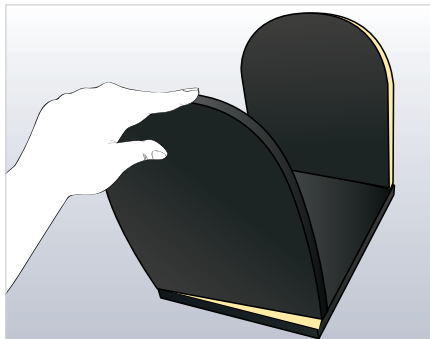


Разметьте на листе и изготовьте две торцевые панели и одну переднюю панель, используя снятые измерения, как показано на рисунке. Точно вырежьте заготовки при помощи маленького острого ножа.



Нанесите клей Armaflex на кромки, как показано на рисунке.

Примечание: Полоса клея должна быть нанесена по всей толщине склеиваемых частей материала Armaflex.

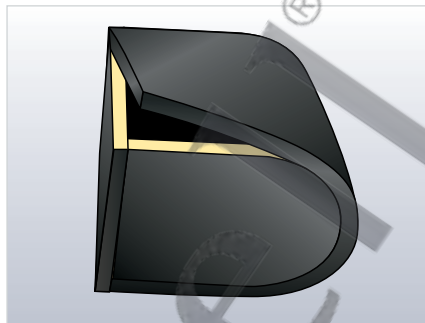


Присоедините торцевые панели к передней панели. Необходимо, чтобы кромки примыкали друг к другу ровно.

При помощи полосы Armaflex (той же толщины) измерьте длину изогнутой части одной из торцевых панелей, как показано на рисунке.

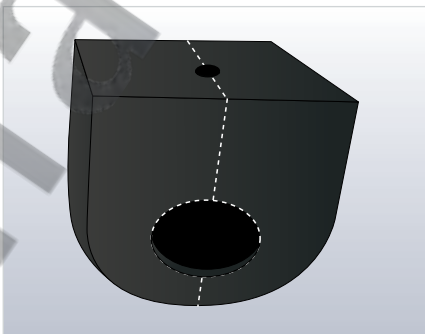
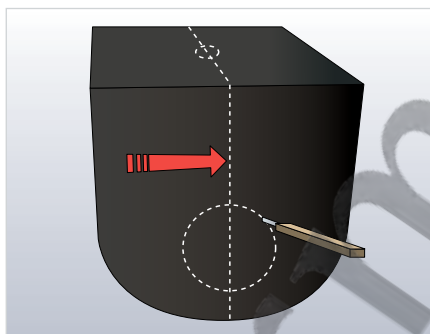
Перенесите размеры L и расстояние C на лист изоляции и вырежьте переднюю панель по размерам. Нанесите клей Armaflex вдоль краев основной панели и на кромки остальных панелей, как показано на рисунке.





Аккуратно оберните переднюю панель вокруг закругленных кромок торцевых панелей до тех пор, пока собранные панели не образуют D-образный короб.

Проклейте прямой угол 90° , как показано на рисунке. Убедитесь в том, что кромки выровнены. Продолжайте проклеивать все углы таким же образом.



Вырежьте отверстия для присоединяемых труб в каждой из торцевых панелей и отверстие для выхода шпинделя в передней панели. Разрежьте полученный короб на две половины и смонтируйте вокруг вентиля.

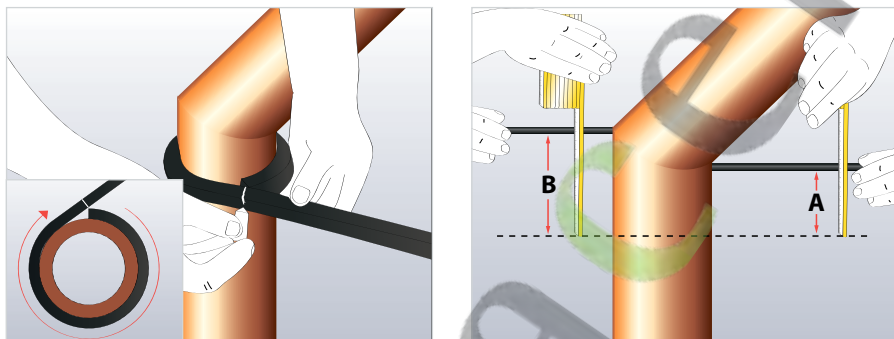
Нанесите клей Armaflex на продольные швы, дайте подсохнуть и соедините половинки вместе. Используя метод «влажной склейки», проклейте швы между D-коробом и изолированной основной трубой.

Важно: Герметичное соединение в области выхода шпинделя из изоляции особенно важно.

Примечание: Для обеспечения дополнительной защиты этого участка можно использовать самоклеящуюся ленту Armaflex, обернув ей шпиндель, предварительно обработав очистителем Armaflex.

Изолирование нестандартного отвода/тупоугольного колена листовым материалом Armaflex

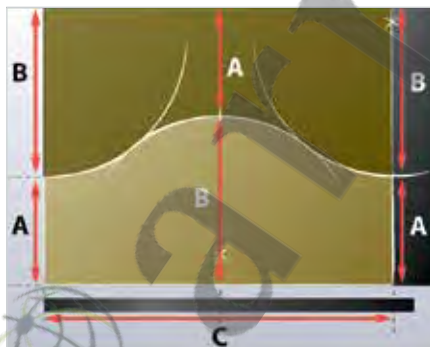
Следующие иллюстрации показывают различные стадии работы при изолировании нестандартных отводов. Процедура изолирования отводов под стандартными углами может быть практически такой же.



Определите длину окружности трубы (C).

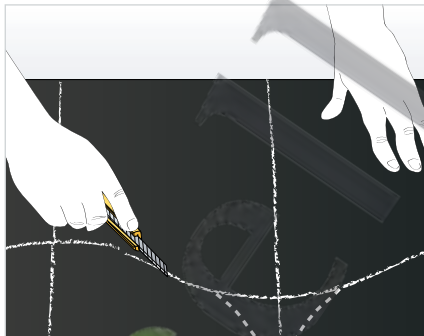
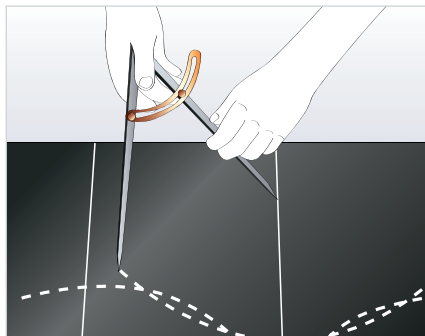
Важно: для всех измерений используйте полоску Armaflex той же толщины, что и основная изоляция. При измерениях полоску не растягивайте.

Измерьте внешнюю высоту (B) и внутреннюю высоту (A) отвода.



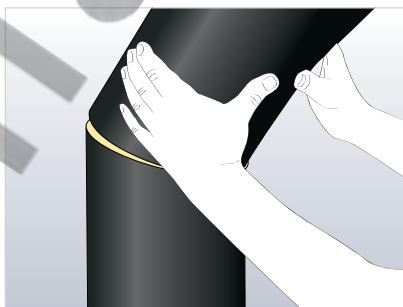
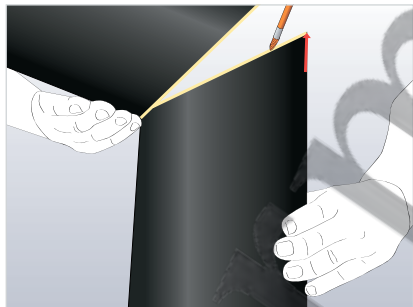
Перенесите длину окружности C на листовую материал Armaflex и отметьте точку в центре линии.

Перенесите внешнюю B и внутреннюю A высоту на лист Armaflex, как показано на рисунке.

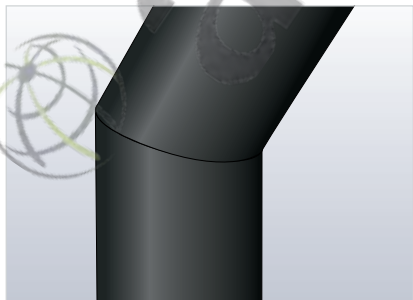


Начертите арку от центральной линии к противоположным углам радиусом, равным длине окружности трубы. Окружности могут касаться друг друга только в одной точке.

Соедините эти дуги непрерывной линией. Разрежьте лист по отмеченной линии. При перевороте на 180° верхняя и нижняя части станут двумя частями заготовки для нестандартного отвода.



Нанесите клей Armaflex на продольный шов, затем на поперечные швы между частями.



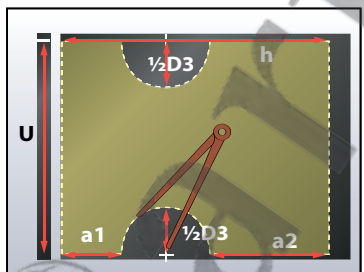
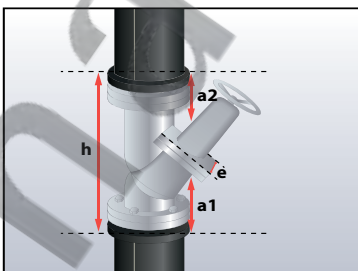
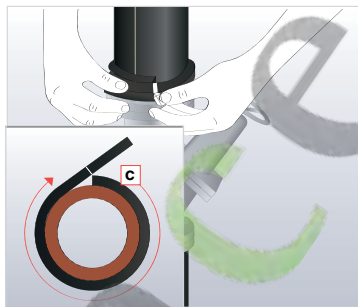
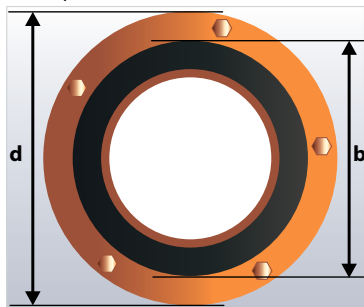
Работа завершена.

Ссылка на видео



Изолирование наклонного фильтра, вентиля, наклонного соединения труб листовым материалом Armaflex

Работы, включающие в себя изолирование корпуса прямого или наклонного вентиля, похожи, могут потребоваться лишь некоторые дополнительные измерения.



Заизолируйте основную трубу до фланца. Определите:

d = диаметр фланцевого соединения,

b = диаметр изолированной трубы,

h = измерьте расстояние между внешними сторонами 2-х колец Armaflex, которые вы разместили за фланцами.

Изготовьте 2 диска. Вырежьте из листа

Armaflex диск соответствующего радиуса. Вырежьте оба диска и склейте на изолированную трубу с внешней стороны от фланцев.

Замечание: если фланцы одного диаметра с трубой, нет необходимости изготавливать диски. В этом случае используйте ленту материала Armaflex для удвоения изоляции трубы по направлению к фланцу. Приклейте ленту Armaflex внешней частью вверх.

a_1 = измерьте расстояние от внешней стороны кольца Armaflex нижнего фланца до выступающего шпинделя.

a_2 = измерьте расстояние от внешней стороны кольца Armaflex верхнего фланца до выступающей части корпуса шпинделя.

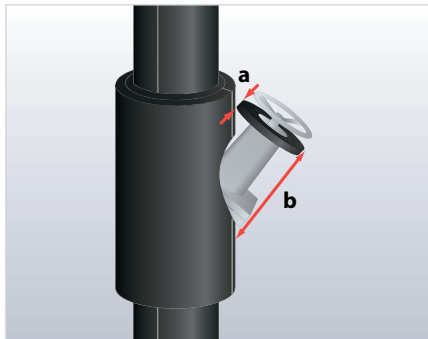
e = диаметр выступающей части вентиля.

Начертите две арки, равных по ширине диаметру (e), на листе изоляции Armaflex.

Затем перенесите размеры h , a_1 , a_2 и e на лист Armaflex и вырежьте корпус вентиля. Нанесите тонкий слой клея Armaflex на продольный шов, дайте подсохнуть, наденьте на корпус вентиля и сожмите швы.

Затем вырежьте заглушки наружным диаметром, как минимум равным диаметру корпуса вентиля, и внутренний диаметр равен диаметру шпинделя.



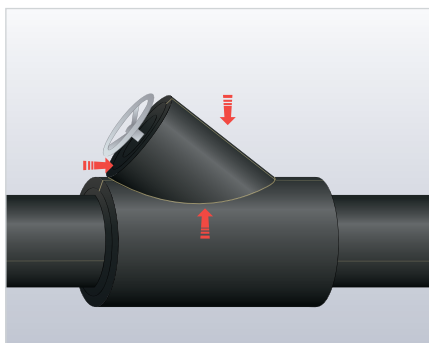
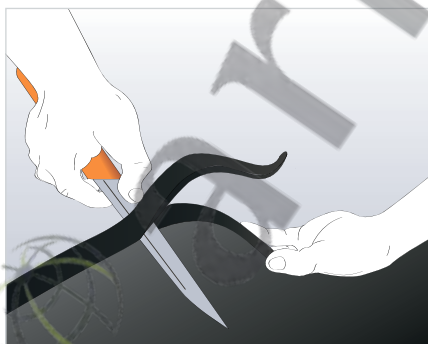


Определите:

a = самое короткое расстояние от кольца Armaflex до изоляции корпуса вентиля.

b = самое длинное расстояние от кольца Armaflex до изоляции корпуса вентиля.

Измерьте длину окружности кольца, установленного на выступающей части вентиля. Перенесите измерения на лист Armaflex, как показано на рисунке. Начертите центральную линию. Отметьте расстояние (b) внешней границы и расстояние (a) на центральной линии. Определите диаметр корпуса вентиля. Начертите арку через точку a четвертью данного диаметра. Используйте циркуль, чтобы она проходила между точкой b и касательной к окружности (установите радиус циркуля на половину длины окружности).

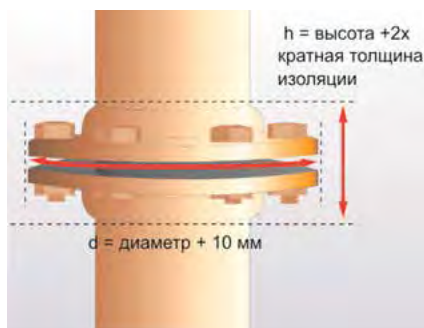


Вырежьте заготовку из листа. Снимите фаски с крамок листа, где он соприкасается с изоляцией. Нанесите клей на продольный шов и дайте засохнуть. Натяните изоляцию на вентиль.

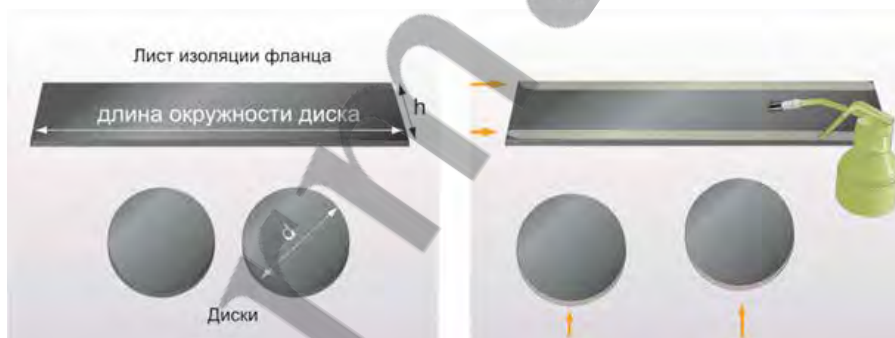
Изолирование фланцевого соединения листовым материалом Armaflex

Следующий раздел показывает технологию изолирования фланцев.

На трубах и оборудовании с холодным носителем рекомендуется промежутки между гайками изолировать с помощью дополнительного диска-прокладки из Armaflex с вырезанными с помощью пробойника отверстиями под гайки.

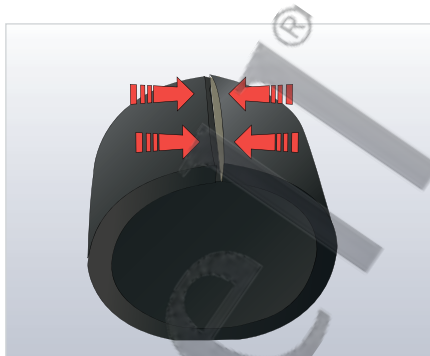
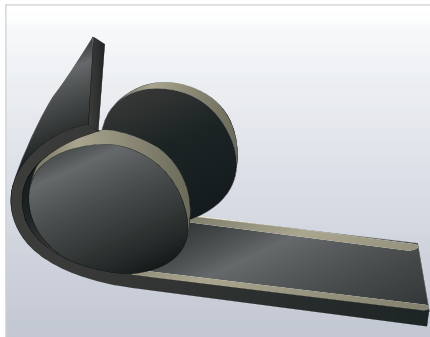


С помощью кронциркуля определите диаметр фланца. Добавьте 10 мм к этому размеру. Измерьте высоту фланца (включая болты) и добавьте 2-кратную толщину листа, который используется для изоляции.



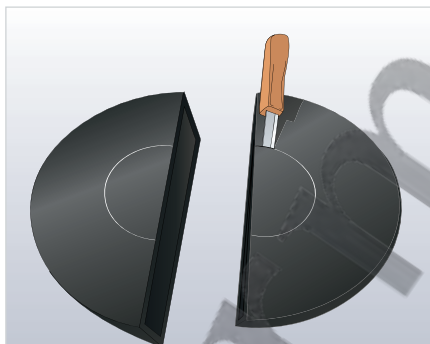
Перенесите полученные размеры на лист Armaflex. С помощью циркуля начертите два круга. Вырежьте два диска из листа Armaflex.

Определите длину окружности диска.



Нанесите полосы клея, как показано на рисунке. Оберните лист изоляции фланца вокруг торцевых дисков и склейте. Не растягивайте изоляцию при выполнении этой операции.

Проверьте соответствие размеров заготовок. Соедините края шва, как показано на рисунке.

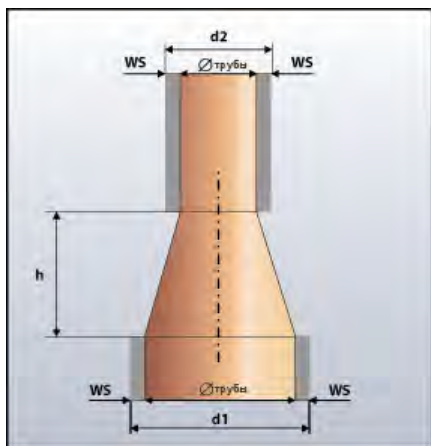


Разрежьте заготовку пополам. С помощью маленького острого ножа вырежьте в дисках отверстия по диаметру изолированной основной трубы. Установите половинки заготовки на фланец и тщательно проклейте все швы клеем Armaflex.



[Ссылка на видео](#)

Изолирование сужения трубы/переходной муфты листовым материалом Armaflex



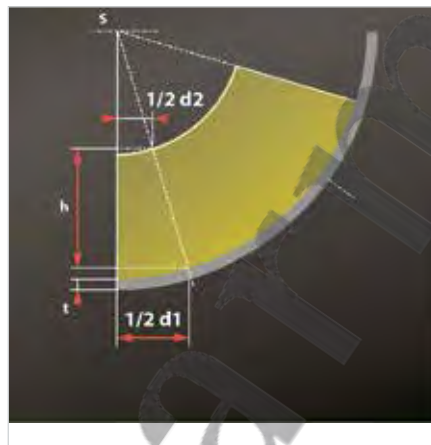
Проведите следующие измерения:

h = высота сужающейся части, включая оба сварных шва

$d1$ = диаметр большей трубы + 2-кратная толщина изоляции

$d2$ = диаметр меньшей трубы + 2-кратная толщина изоляции

Определите окружность при помощи полоски из листа Armaflex, толщина материала должна быть больше диаметра трубы. Полоску не растягивать.

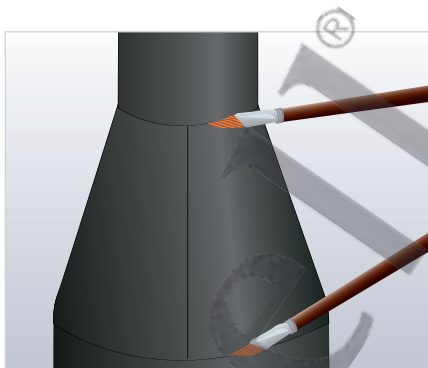
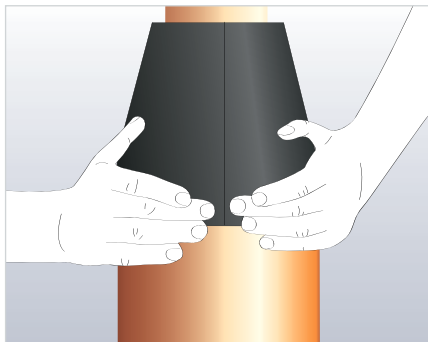


Начертите две арки с направляющими h вокруг точки S . Отметьте измеренную длину окружности на наибольшей арке. Начертите линию соединяющую точку отмеченную, как длина окружности, и точку S .

Перенесите измерения на лист Armaflex, как показано на рисунке.

Уменьшите расход материала, начертив половину выступа на краю листа изоляции.

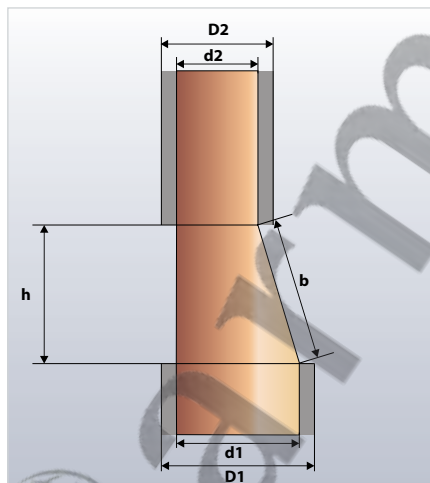
Вырежьте заготовку при помощи острого ножа (желтые линии показывают границы заготовки).



Нанесите тонкий слой клея на склеиваемые кромки, дайте подсохнуть. Сожмите края сначала с одной стороны, затем с другой, завершите склеивание швов.

Проклейте швы между изоляцией сужения муфты и изоляцией обеих труб, используя метод «влажной склейки».

Изолирование эксцентрического переходника



Сделайте следующие измерения:

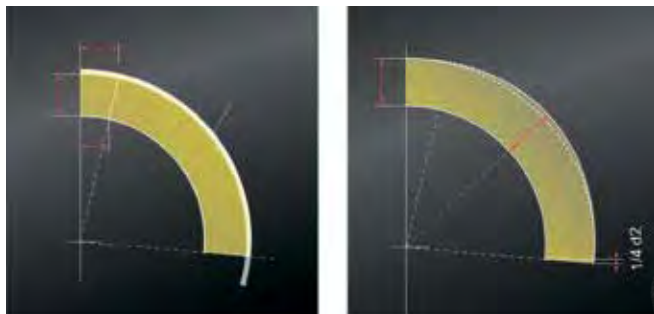
h = высота части муфты с учетом сварных швов

$D1$ = диаметр большей трубы + 2-кратная толщина изоляции

$D2$ = диаметр меньшей трубы + 2-кратная толщина изоляции

b = истинная длина муфты

Определите окружность при помощи полоски из листа Armacflex.

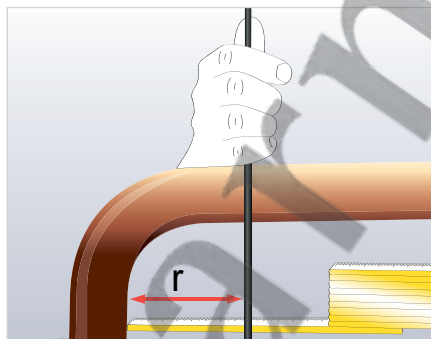


Перенесите измерения на поверхность листа Armaflex, как показано на рисунке.

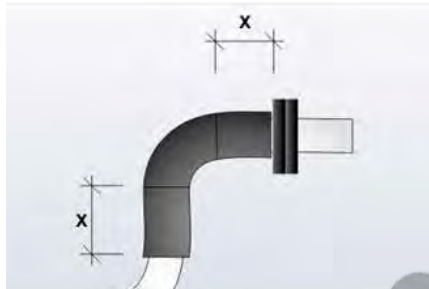
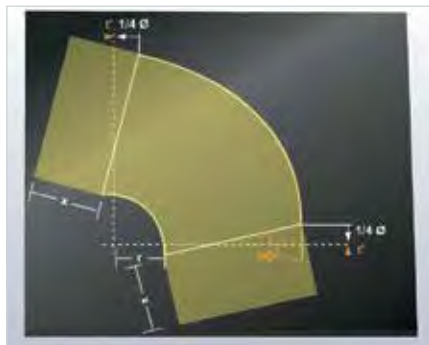
Внесите изменения в шаблон, если это необходимо.

Изолирование колена двумя частями листового материала Armaflex с удлинением

В некоторых случаях фланцы, клапаны и пр. располагаются в непосредственной близости к колену. В подобных ситуациях удобно изолировать эти участки в одну операцию:

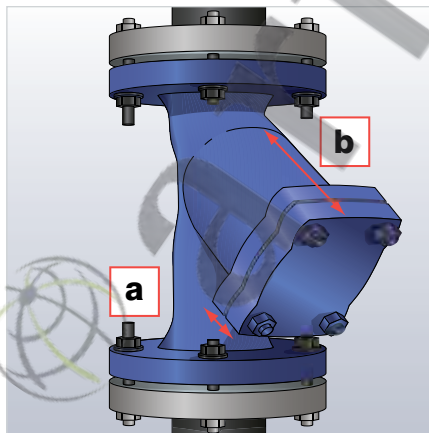


1. Изготовьте колено из двух фрагментов, как показано в разделе «Изолирование отвода двумя заготовками из листовой изоляции Armaflex» стр. 39, не забудьте отступить от края материала расстояние, равное длине предполагаемого удлинения.

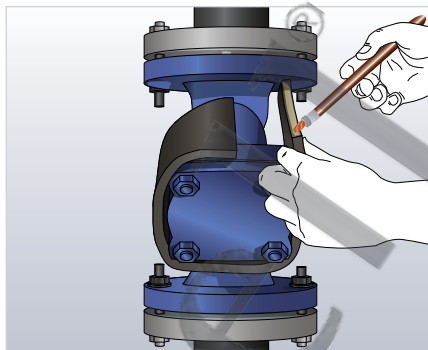
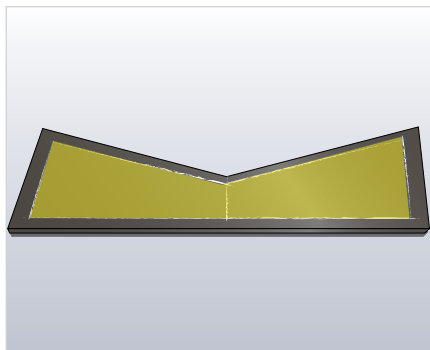


2. Отметьте с обоих краев колена удлинения, требуемой длины, под углом 90° к краям колена.
3. Отрежьте первую часть удлиненного колена. Затем вторую, используя первую часть как шаблон.
4. Сложите заготовки вместе и нанесите тонкий слой клея Armaflex на внешние кромки.
5. Подождите, пока клей подсохнет, и соедините части вместе.
6. Поместите полученную заготовку на колесо трубы. Позвольте клею подсохнуть и сожмите соединяемые части вместе.

Изолирование наклонного фильтра с квадратной крышкой листовым материалом Armaflex



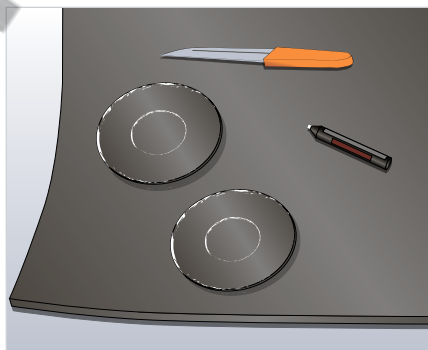
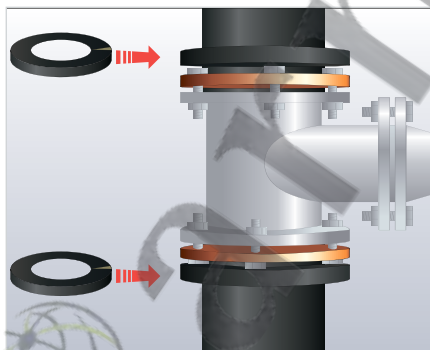
1. Заизолируйте основную трубу до фланца.
2. Измерьте кратчайшее расстояние «а» и самое длинное расстояние «b» до конца крышки.
3. Определите окружность съемной крышки фильтра. Важно: для всех измерений используйте полосу Armaflex той же толщины, что и основная изоляция. Полосу не растягивать.



4. Перенесите окружность на лист Armaflex и отметьте центральную линию.
5. На концах отметьте самое длинное расстояние «b» от конца фильтра к неизолированной части корпуса фильтра и отметьте на центральной линии кратчайшее расстояние «а».

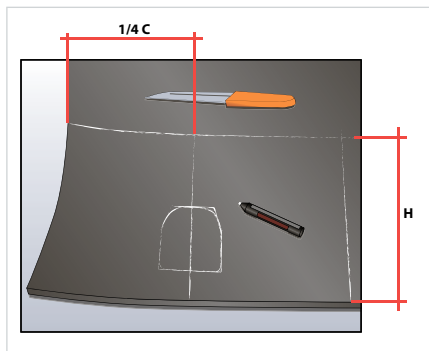
Примечание: часть фильтра может проходить в изоляции корпуса фильтра и может понадобиться дополнительный изоляционный материал, выступающей из изоляции корпуса фильтра.

6. Отрежьте кусок изоляции из листового материала и приклейте изоляцию к фильтру, используя клей Armaflex. Не наносите клей на кромку съемной крышки.



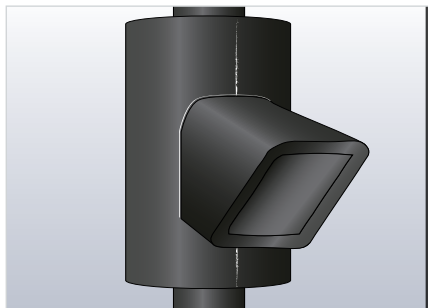
7. Используя кронциркуль, определите диаметры:
 - входящей трубы
 - фланцев фильтра

8. Вырежьте два диска как в инструкции по задвижке.
9. Измерьте расстояние между двумя внешними гранями колец Armaflex и произведите измерения окружности при помощи полоски Armaflex той же толщины, что будет использоваться для изоляции самого фильтра.
10. Перенесите окружности на Armaflex.



11. Отметьте центральную линию и отрежьте по контуру фильтра. Отрежьте лист и используйте клей для склеивания продольных швов. Приклейте изоляцию Armaflex к корпусу клапана фильтра с помощью клея Armaflex.
12. Измерьте высоту и ширину части фильтра, в том числе учитывая двукратную толщину изоляции. Перенесите размеры на лист Armaflex и вырежьте диск для торцевой крышки.
13. Измерьте окружность диска, используя полосу Armaflex той же толщины, что будет использоваться для изоляции фильтра. Измерьте самое короткое и самое длинное расстояние от конца фильтра до его изолированной части.
14. Перенесите эти измерения на лист Armaflex, как показано на рисунке.





Ссылка на видео

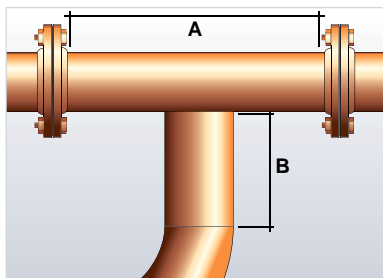
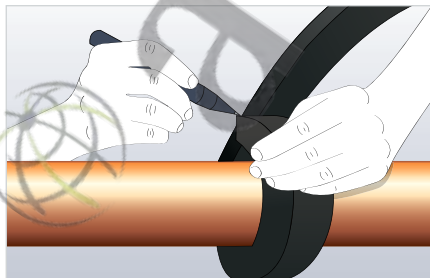


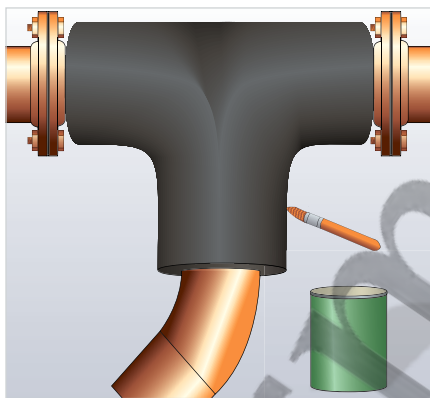
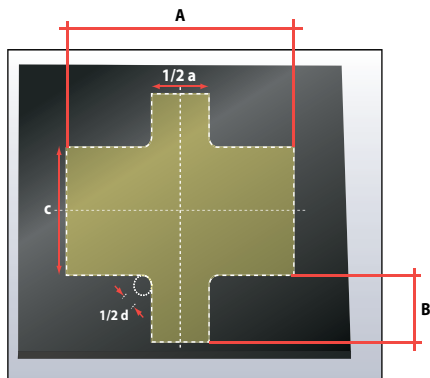
15. Вырежьте заготовку по форме и проклейте клеем все соединения. Дайте клею подсохнуть. Проверьте, чтобы изоляция прилегла ровно.
16. Установите изоляцию на фильтр и приклейте ее.

Примечание: Иногда в целях обеспечения периодического доступа к крышке фильтра (фильтр нужно чистить) вместо торцевой заготовки изготавливают колпачок из изоляции Armaflex с внутренним диаметром, равным внешнему диаметру изолированной квадратной крышки фильтра. При этом, во избежание появления конденсата, надо обеспечить как можно более плотное прилегание колпачка к изоляции наклонной части фильтра. В этом случае необходимо также тщательно приклеить верхний край изоляции наклонной части фильтра к несъемной (нижней) части квадратной крышки для исключения проникновения влаги к корпусу фильтра.

Изолирование тройника одной заготовкой из листового материала Armaflex

1. При помощи полоски из материала Armaflex такой же толщины, что будет использована для изоляции труб, измерьте длину окружности незаизолированной основной трубы.





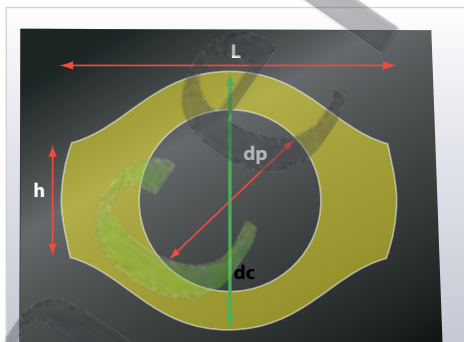
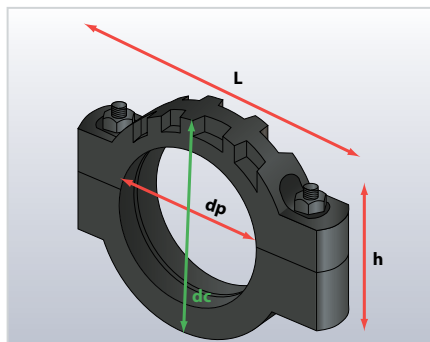
2. Определите длину участка основной трубы, который требуется изолировать как «А» и как «В» для прилегающей трубы.
3. Начертите горизонтальную и вертикальную осевую линию на листе материала Armacflex. Перенесите размеры на лист, как показано на рисунке.
4. Для скругления углов, начертите дугу радиусом, равным четверти диаметра трубы на всех 4 углах, и вырежьте.
5. Нанесите клей на швы, дайте подсохнуть и смонтируйте на тройник.

Ссылка на видео



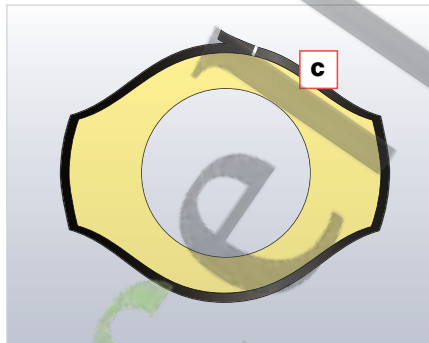
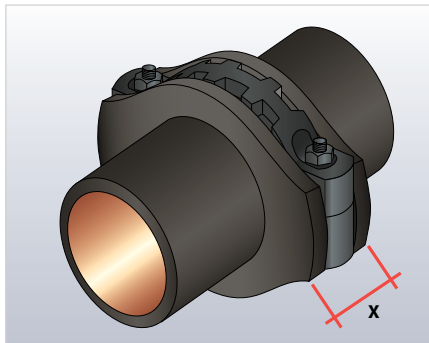
Изолирование муфт бесшовного соединения труб листовым материалом Armaflex

1. Заизолируйте прямые участки трубы до муфты.



2. Определите:
 dc = диаметр муфты
 h = высота болтового соединения
 L = длина муфты
3. Используя $\frac{1}{2} dc$ (диаметр муфты + 2-кратная толщина теплоизоляции) как радиус, начертите окружность на листе Armaflex и отметьте горизонтальную линию в центре.
4. На центральной линии отметьте длину муфты L .
5. С обеих сторон отметьте высоту болтового соединения + 2-кратную толщину теплоизоляции под углом 90° к центральной горизонтальной линии.
6. Соедините 4 точки и окружность линиями так, как показано на рисунке.
7. Определите диаметр изолированной трубы (dp) и отметьте его на заготовке Armaflex.

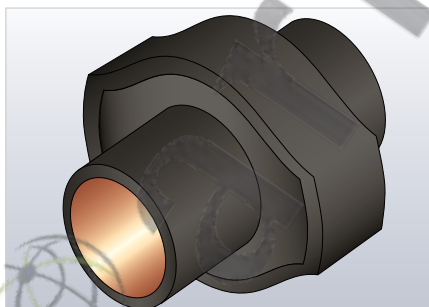
8. Вырежьте полученную заготовку и, используя ее как шаблон, вырежьте вторую аналогичную заготовку.



9. Проклейте обе заготовки Armaflex с двух сторон муфты, как показано на рисунке.
10. Определите периметр изолированной муфты и измерьте расстояние между внешними поверхностями двух заготовок Armaflex на муфте. Перенесите эти измерения на лист Armaflex.

Важно: Производите измерения при помощи полоски Armaflex той же толщины, что будет использоваться при изоляции. Не растягивайте полоску.

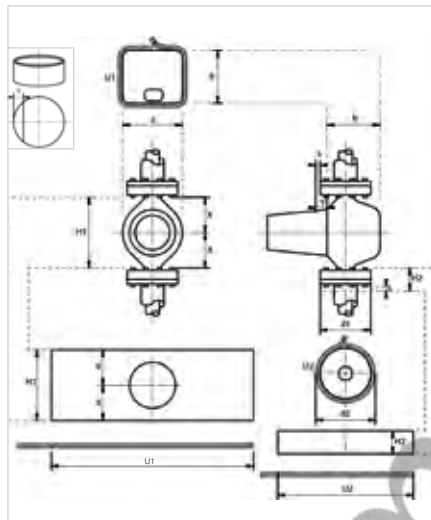
11. Вырежьте полученную заготовку и наклейте на уже установленный материал Armaflex вокруг муфты.



Изолирование насосов при помощи листового материала Armaflex

Вариантов насосов существует очень много.

При изолировании насосов придерживайтесь следующих рекомендаций:



1. Изолируйте входящую трубу до фланца.
2. Вырежьте по размеру два диска из материала Armaflex в соответствии с размером насоса.
3. Определите окружности диска.

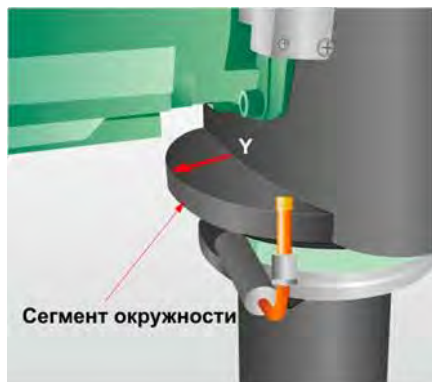
Важно: Производите измерения при помощи полоски Armaflex той же толщины, что будет использована при изоляции. Не растягивайте полоску.

4. Вырежьте сегменты для изоляции корпуса насоса из материала Armaflex.
5. Сделайте вырез для двигателя насоса. Он должен быть на 5 мм меньше замеряемого выреза.
6. Приклейте оба диска на корпус насоса. Установите изоляцию на корпус насоса и нанесите клей. Дайте высохнуть и соедините половинки вместе.

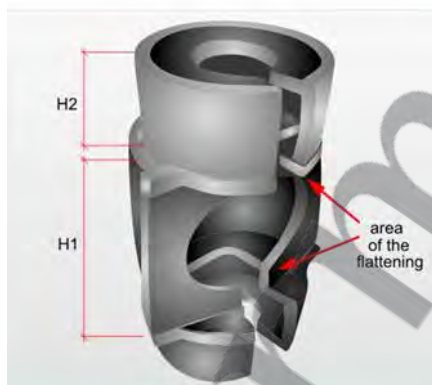
Примечание: Вы можете использовать самоклеящуюся ленту Armaflex для надежного крепления изоляции.



7. Изготовьте два круговых сечения: вырежьте диски размером диаметра фланца. Отметьте Y-размер, вырежьте два круговых сечения и склейте верхнюю и нижнюю части крышки насоса.



8. Сделайте отверстия фланца: определите диаметр фланца d_1 , окружность U_2 , высоту H_2 и вырезы для соединения изолированного трубопровода.
9. Используя метод «влажной склейки» проклейте все швы вокруг фланца.



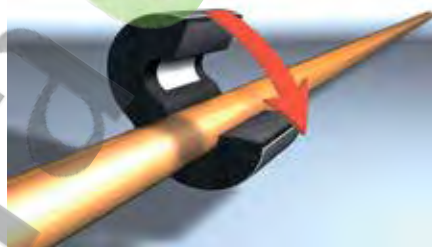
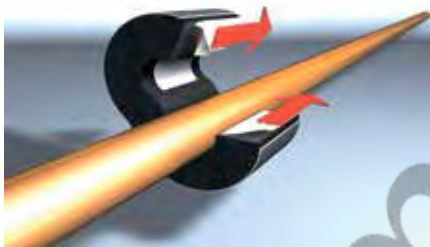
На рисунке показаны отверстия насоса с прямой передней крышкой.



Монтаж подвесов Armafix на трубы

Для предотвращения появления льда и конденсата в местах крепления труб с холодным носителем, изолированных материалом Armaflex, наиболее надежным и оптимальным вариантом является использование подвесов Armafix, лучшим образом сочетающихся с изоляцией Armaflex. Однако, если подвесы Armafix не установлены, необходимо следовать инструкции:

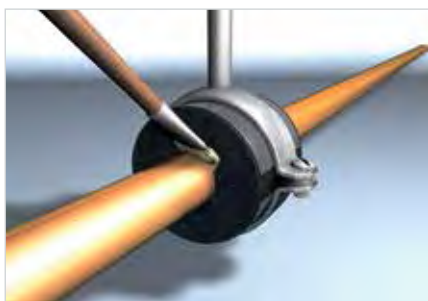
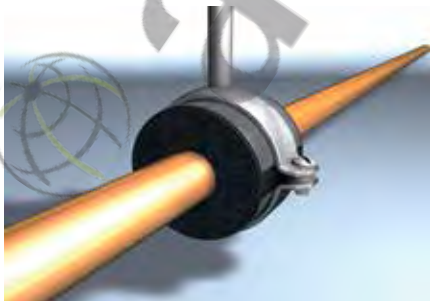
- Убедитесь, что изоляция Armaflex плотно прилегает к подвесу без воздушных промежутков и загерметизирована клеем Armaflex.
- Установите самоклеящуюся ленту Armaflex на стыках изоляции и подвеса. Перед установкой ленты убедитесь, что на поверхности стыка отсутствует пыль.



Подвесы Armafix изготовлены из изоляции Armaflex со специальными вставками из стойкого к нагрузкам жесткого PET полиэтилентерефталата, закрытыми снаружи прочными алюминиевыми пластинами полукруглой формы.

Установите подвес Armafix на трубу, удалите желтую защитную пленку с обеих сторон. Склейте шов, аккуратно сжав подвес с двух сторон.

Примечание: Правильно выбирайте размер подвеса Armafix (он не должен быть меньше толщины изоляции, которой изолирована труба).



Установите хомуты.

Важно: Удостоверьтесь, что основная нагрузка приходится на вставки из ПЕТ полиэтилентерефталата.

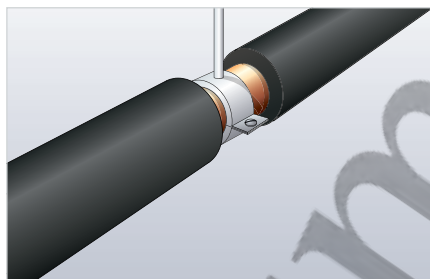
Установите теплоизоляцию Armaflex с каждой стороны подвеса Armafif. При помощи клея Armaflex приклейте изоляцию к подвесу Armafif методом «влажной склейки».

Примечание: Выбирайте длину трубной или листовой изоляции Armaflex таким образом, чтобы изоляция сама плотно прижималась к подвесу.

Изоляция хомутов без использования подвесов Armafif

Изолирование стандартных хомутов может осуществляться следующим способом:

Примечание: При монтаже линий с холодным носителем необходима особая тщательность выполнения работы.



Ссылка на видео

1. Установите материал Armaflex как можно ближе к фиксирующему хомуту. При помощи клея Armaflex приклейте изоляцию, примыкающую к хомуту, к трубе.

Примечание: на линиях с холодным носителем для изолирования хомута используйте трубку Armaflex соответствующего размера.

2. В большом отрезке трубки Armaflex сделайте маленькое отверстие для шпильки, на котором крепится хомут, и при помощи острого ножа разрежьте трубку вдоль, как показано на рисунке.

Примечание: Для труб большего диаметра рекомендуется использование листового материала Armaflex.



3. Расположите подготовленный отрезок трубки Armaflex вокруг хомута, отметьте и подрежьте его до необходимой длины. Установите заготовку на трубу. Тщательно проклейте все швы со всех сторон и убедитесь, что полученная система полностью герметична.

Изоляция подвесов для труб из других материалов

Подвесы Armafix в сочетании с Armaflex являются лучшим вариантом для создания единой герметичной системы изоляции и предотвращения возникновения конденсата на трубах с холодным носителем.

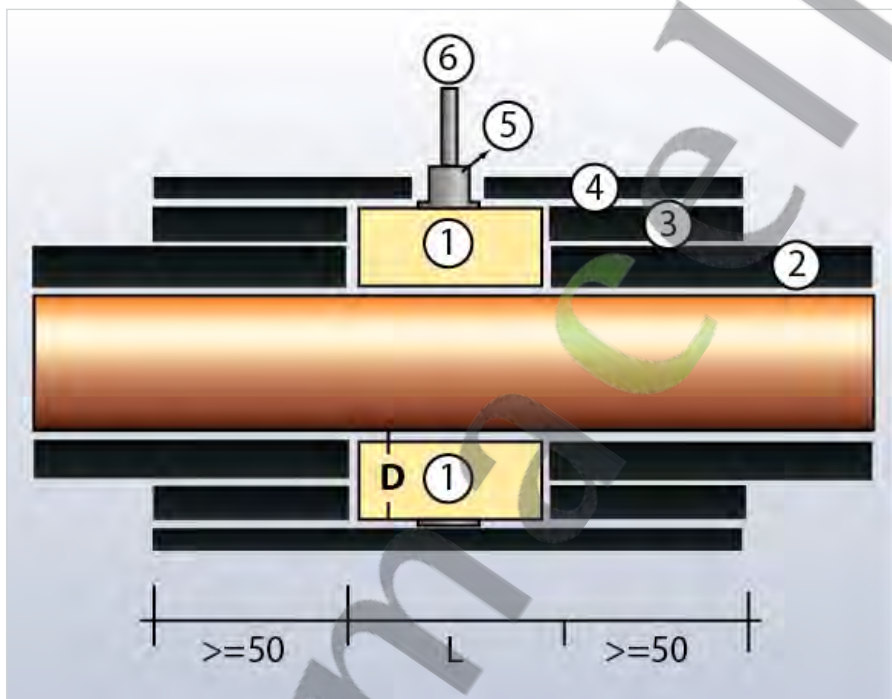
Иногда монтажники используют подвесы для труб из ППУ.

Так как ППУ имеет достаточно низкий коэффициент сопротивления диффузии пара, то крайне важно обеспечить полностью герметичную обклейку такого подвеса изоляцией Armaflex.

Шов соединения изоляции Armaflex и подвеса ППУ требует особенно тщательной изоляции, т. к. именно в этом месте существует повышенная опасность возникновения конденсата:

1. Очистите поверхность ППУ подвеса при помощи очистителя Armaflex.
2. На поверхности, которые необходимо склеить, нанесите немного клея Armaflex. Подождите, пока первый слой клея подсохнет.
3. Равномерно нанесите второй тонкий слой клея на поверхность подвеса и на торцевую часть изоляции Armaflex. После того как клей подсох, прижмите изоляцию к торцу подвеса ППУ с кратковременным усилием.
4. Если изоляция Armaflex с самого начала сильно прижата к подвесу, то более целесообразно использовать метод «влажной склейки». Для этого надо немного отодвинуть край изоляции Armaflex от подвеса и аккуратно смазать обе торцевые поверхности достаточным количеством клея и, не дожидаясь высыхания, соединить обе поверхности.
5. Для защиты ППУ и всех швов от доступа внешнего влажного воздуха следует по всей площади наклеить завершающий слой изоляции Armaflex.

СХЕМАТИЧЕСКИЙ ПОПЕРЕЧНЫЙ РАЗРЕЗ СОЕДИНЕНИЯ ИЗОЛЯЦИИ ARMAFLEX С ПОДВЕСОМ ИЗ ПЛОТНОГО ППУ



1. Подвес из жесткого PET полиэтилентерефталата
2. Изоляция Armaflex на трубе
3. Второй слой изоляции Armaflex
4. Завершающий слой изоляции Armaflex (толщина ≥ 9 мм)
5. Место крепления шпильки подвеса к хомуту
6. Шпилька подвеса

Воздуховоды

Изолирование прямоугольных воздуховодов листовым материалом Armaflex

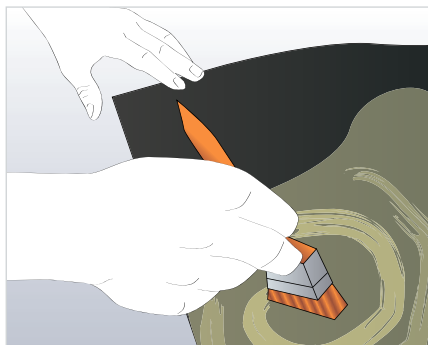
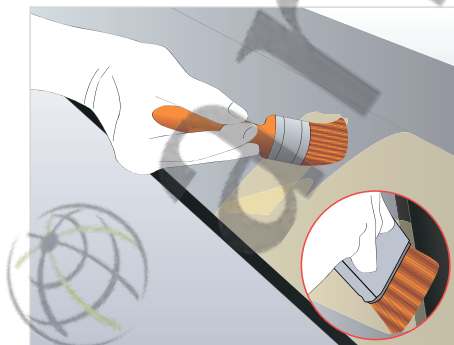
Измерьте короб, подлежащий нанесению изоляции.

Примечание: Добавьте 5 мм на каждую сторону так, чтобы швы установленного материала были сжаты.

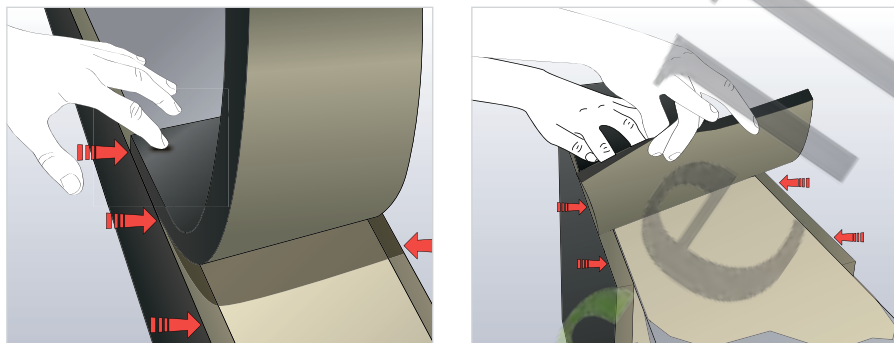


Используя очиститель Armaflex, очистите всю изолируемую поверхность.

Вырежьте листы Armaflex в соответствии с указанными на рисунке размерами.



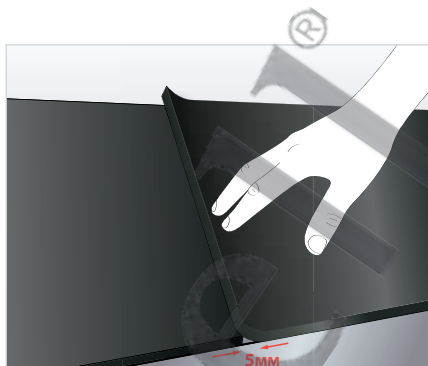
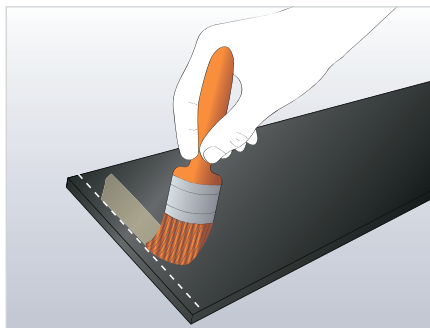
Нанесите тонкий слой клея на металлическую поверхность воздуховода, а затем на лист Armaflex.



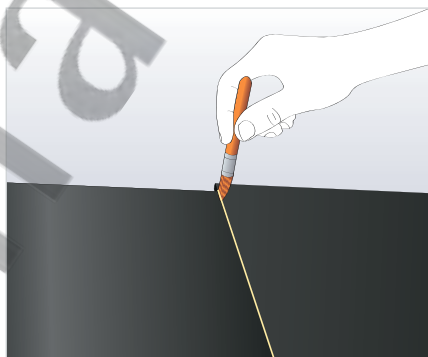
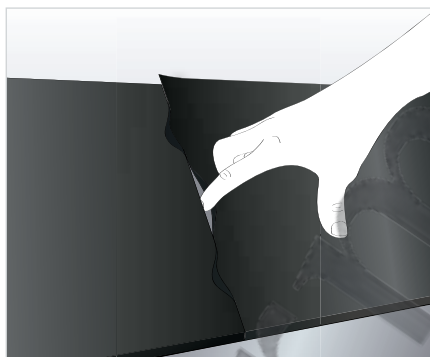
После того как клей немного подсох («пальцевый метод»), установите на проклеенную поверхность изоляцию Armaflex и аккуратно прижмите для хорошего сцепления. Продолжайте работу, нанося клей Armaflex на обе поверхности, включая кромки листового материала и устанавливая изоляцию на воздуховод после того, как клей немного подсохнет.

Примечание: Помните, что листовую изоляцию следует приклеивать в направлении вдоль воздуховода, а не поперек.





Отрезанные по размерам листы Armaflex должны быть установлены с нахлестом 5-10 мм. В местах перехлеста не наносите клей ни на лист Armaflex, ни на поверхность воздуховода. Там, где соединяются два листа, оставьте полосу 30 мм и поверхность воздуховода без клея.



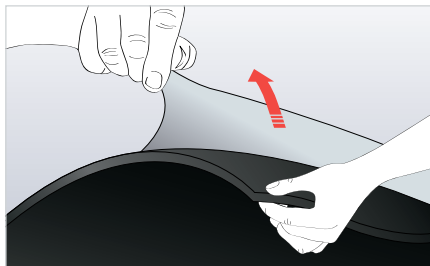
Будучи сжатыми, швы обеспечивают наибольшую прочность и герметичность. Материал не должен быть растянут.

После установки листа заправьте изоляцию в месте нахлеста в шов и проклейте методом «влажной склейки».



Изолирование прямоугольных воздуховодов самоклеющимся листовым материалом Armaflex

При помощи очистителя Armaflex очистите всю поверхность от жира, грязи и пыли. Вырежьте по размеру листы Armaflex.



Снимите защитную пленку и разместите лист на воздуховоде. С силой надавите, чтобы клеевой слой сцепился с поверхностью.



Выровняйте материал и продолжайте устанавливать изоляцию, прижимая ее и медленно снимая защитную пленку. На стыковых соединениях оставьте нахлест 5 мм для сжатия материала.

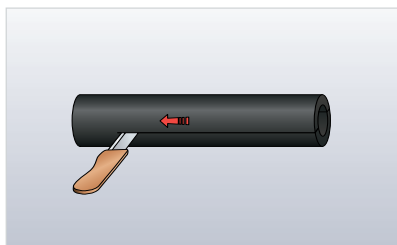


После установки листа заправьте изоляцию в месте нахлеста в шов и проклейте методом «влажной склейки».

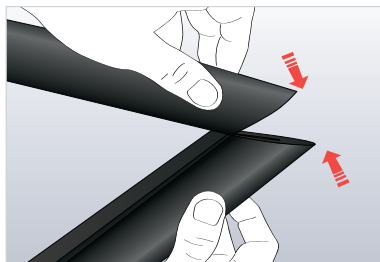
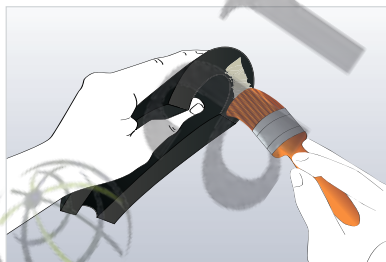
Изолирование выступающих швов воздуховодов материалом Armaflex

ИЗОЛИРОВАНИЕ ВЫСТУПАЮЩИХ ШВОВ ВОЗДУХОВОДОВ ТРУБКАМИ ARMAFLEX

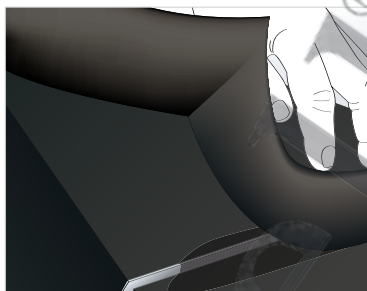
Для изоляции выступающих соединительных швов использование трубной изоляции Armaflex является наиболее экономичным, быстрым и эффективным решением, имеющим к тому же отличный внешний вид.



1. Используя трубку Armaflex без разреза такой же толщины, как и основная изоляция воздуховода, при помощи острого ножа разрежьте ее вдоль на 2 одинаковые части.
2. Измерьте длину выступающих швов со всех четырех сторон изолированного воздуховода.
3. При помощи шаблона Armaflex разрежьте трубку Armaflex под углом 45 градусов, как показано на рисунке. Отметьте длину соответствующего шва и срежьте противоположный конец трубки под углом в 45 градусов.
4. Таким же образом подготовьте остальные 3 части рамки из трубной изоляции Armaflex.



5. При помощи кисточки нанесите тонкий слой клея Armaflex на срезы трех трубок в 45 градусов.
6. Подождя, пока клей подсохнет, соедините, ровно сжимая концы трубок вместе, до получения рамки с одним незаклеенным углом.



7. Разместив рамку Armaflex по периметру выступающего шва воздуховода, нанесите клей на оставшийся незаклеенный угол и склейте его для завершения конструкции.
8. После этого, используя метод «влажной склейки», проклейте швы между основной изоляцией воздуховода и рамкой Armaflex.

ИЗОЛИРОВАНИЕ ВЫСТУПАЮЩИХ ШВОВ ВОЗДУХОВОДОВ ЛИСТОВЫМ МАТЕРИАЛОМ ARMAFLEX



Метод одной полосы. Применяется, когда выступающий шов находится вровень с основной изоляцией. Применяются четыре отдельных полосы – каждая со своей стороны воздуховода.



Метод «трехстороннего короба». Вокруг выступающего шва выстраивается «домик» из двух полос Armaflex по боковым сторонам шва и одной перекрывающей – сверху.



Метод «широкой полосы». Используется широкая полоса Armaflex, полностью перекрывающая выступающий шов.

Во всех случаях изолирование выступающих швов должно осуществляться при помощи полос Armaflex такой же толщины, как и основная изоляция воздуховода. Все швы должны быть тщательно проклеены клеем Armaflex для обеспечения полной герметичности и паронепроницаемости системы изоляции.

Изолирование круглых воздуховодов листовым материалом Armaflex

Для изолирования круглых воздуховодов используется методика, описанная в разделе «Изолирование труб большого диаметра листовым материалом Armaflex».

Резервуары и емкости

Изолирование резервуаров и емкостей листовым материалом Armaflex

ПОРЯДОК УСТАНОВКИ ЛИСТОВОГО МАТЕРИАЛА

Перед началом работы продумайте оптимальный порядок установки отдельных листов Armaflex (2x0,5 м) или рулонного материала Armaflex (1 м x 3-15 м, в зависимости от толщины).

Схема установки листового материала Armaflex на большие емкости и резервуары

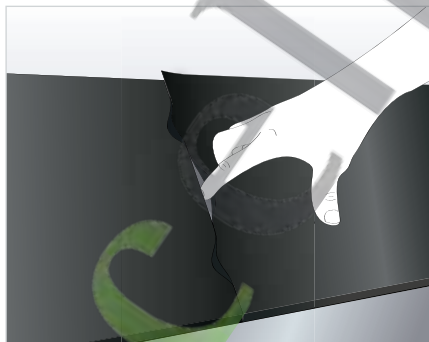
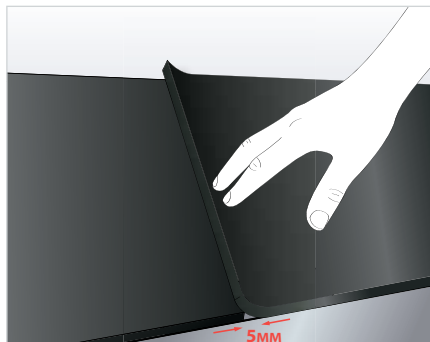
Примечание: убедитесь, что листы сдвинуты относительно друг друга.



ШВЫ ПОД ДАВЛЕНИЕМ

При разметке листового или рулонного материала Armaflex необходимо увеличить все размеры на 5 мм.

Все швы должны быть сжаты. Недопустимо растягивать материал. На изогнутых поверхностях для всех измерений используйте полоску Armaflex той же толщины, что и основная изоляция. При измерениях полоску не растягивайте.

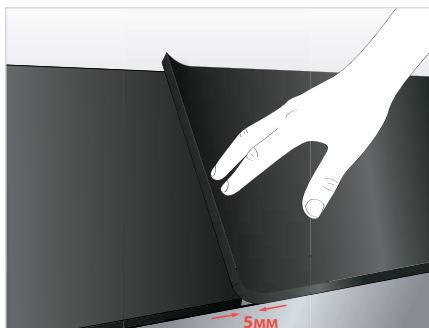
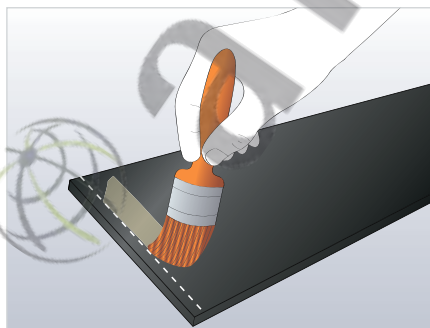


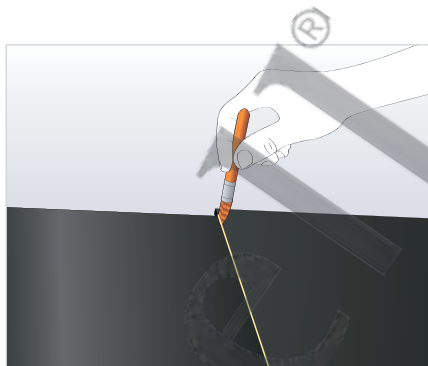
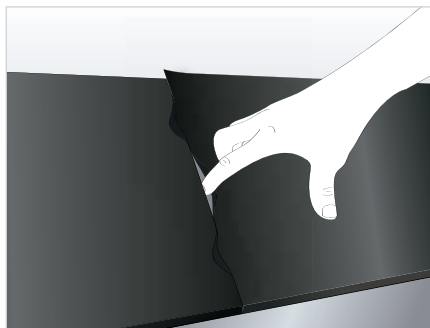
СКЛЕИВАНИЕ

Нанесите клей Armaflex сначала на всю поверхность изоляции, а затем на металлическую поверхность.

Все торцевые швы проклеиваются методом «влажной склейки». При нанесении клея на Armaflex оставьте 30 мм поверхности материала вдоль шва без клея. Также и на поверхность резервуара в этом месте клей не наносится. Установите лист изоляции с перехлестом 5 мм. После фиксации всего листа на поверхности емкости заправьте край материала в шов и проклейте, используя метод «влажной склейки».

Порядок склейки швов методом «влажной склейки» на плоских поверхностях:





МНОГОСЛОЙНАЯ ИЗОЛЯЦИЯ

В случае многослойной изоляции необходимо с помощью очистителя Armaflex удалить тальк, мел, грязь, жир и влагу с поверхностей, которые должны быть соединены. Не используйте в местах склеивания швов. При установке второго слоя необходимо смещать все швы относительно швов первого слоя.

ИЗОЛЯЦИЯ ЭЛЕМЕНТОВ СЛОЖНОЙ ФОРМЫ

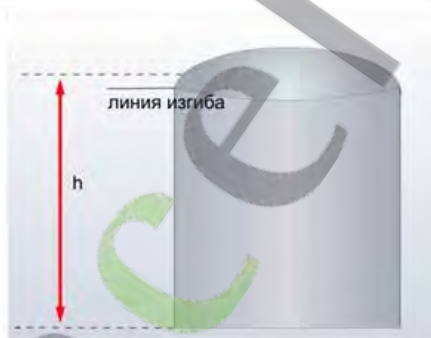
Для переноса контуров элементов сложной формы на изоляцию может быть использован следующий метод: форма корпуса элемента очерчивается мелом и переносится прямо на лист изоляции путем прижимания гибкого материала Armaflex к очерченному элементу таким образом, чтобы мел отпечтался на материал. Затем по полученной линии лист разрезается при помощи острого ножа.

МОНТАЖ МАТЕРИАЛА ARMAFLEX НА ОТКРЫТОМ ВОЗДУХЕ

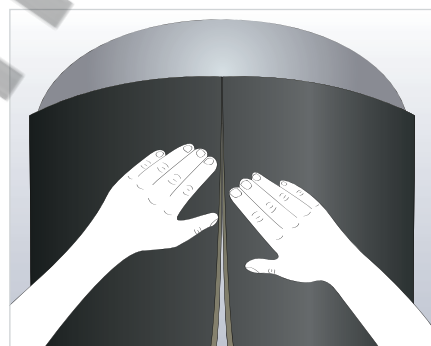
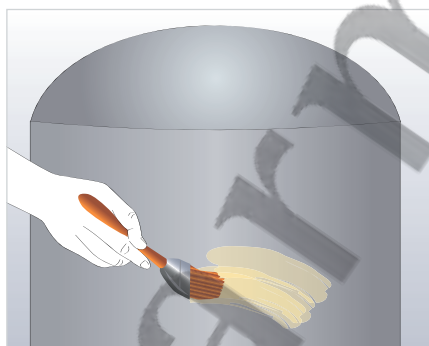
Все материалы марки Armaflex (за исключением HT/Armaflex) при использовании на открытом воздухе нуждаются в защите от УФ-излучения. Мы рекомендуем использовать краску Armafinish 99 или покрытие Arma-Chek.

Материал марки HT/Armaflex не требует дополнительной защиты от УФ-излучения при использовании вне помещений.

Изолирование маленьких ($\varnothing > 1,5$ м) резервуаров и емкостей при помощи листового материала Armaflex



1. Определите длину окружности резервуара.
Важно: для всех измерений используйте полосу Armaflex той же толщины, что и основная изоляция.
Внимание: При измерениях полосу не растягивайте.



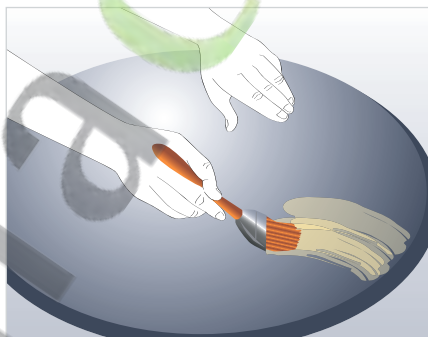
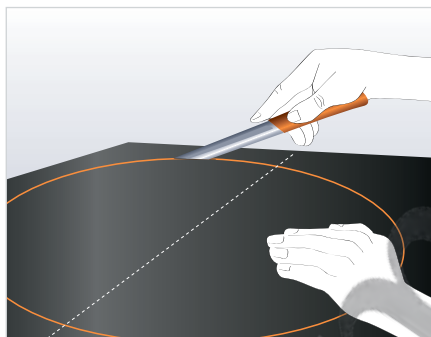
2. Перенесите длину окружности на лист Armaflex и вырежьте заготовку необходимого размера. Нанесите тонкий слой клея на лист Armaflex, а затем на поверхность резервуара. Когда клей подсохнет (пальцевый метод), установите Armaflex на емкость и слегка прижмите, чтобы добиться хорошего схватывания. В зависимости от размера резервуара, обеспечьте перехлест листа Armaflex поверх соединительного шва в области верха купола на 10-20 см.



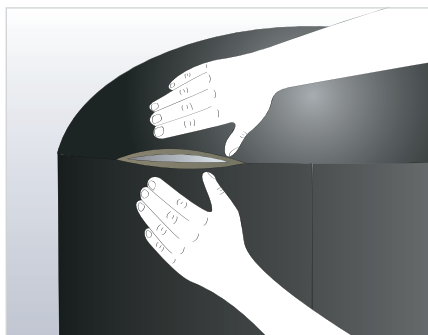
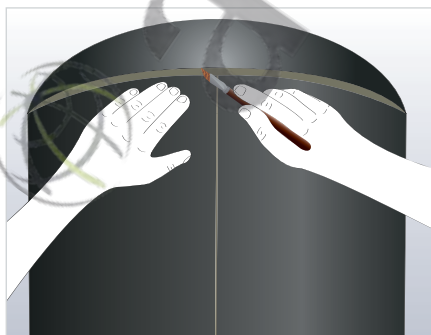
3. Определите ширину (диаметр) выпуклой поверхности наверху (внизу) резервуара.

Важно: для всех измерений используйте полоску Armaflex той же толщины, что и основная изоляция.

Внимание: полоску не растягивайте.



4. Начертите круг диаметром, равным ширине выпуклой части на листе Armaflex. Если круг слишком большой и не размещается на одном листе Armaflex, сначала склейте несколько листов материала вместе.
5. Вырежьте полученный круг.
6. Нанесите тонкий слой клея Armaflex сначала на материал, а потом на поверхность резервуара.

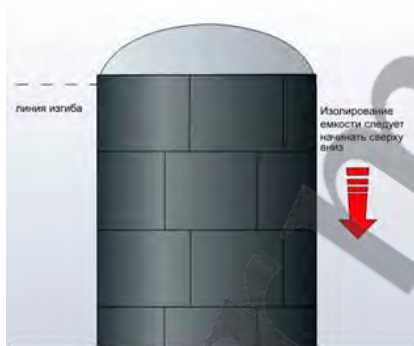


7. Когда клей подсохнет (пальцевый метод), поместите лист Armaflex на верхнюю точку резервуара и, идя от центра во все стороны, аккуратно прижмите материал к поверхности для обеспечения прочного соединения.
8. Шов между вертикальной и верхней частью изоляции склеивается методом «влажной склейки».
9. После того как клей подсохнет, аккуратно сожмите края шва до полного соединения.



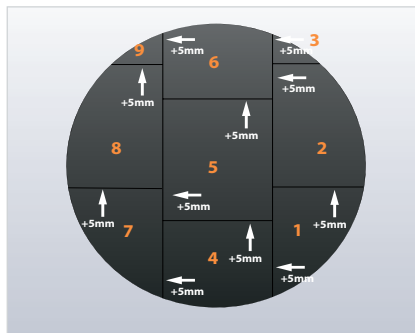
Ссылка на видео

Основной порядок монтажа теплоизоляции на большие емкости $\varnothing > 1,5$ м



Устанавливайте листовую изоляцию Armaflex сверху вниз, как показано на рисунке. Верхний шов должен располагаться точно на середине изгиба. Наносите клей на обе поверхности по всей площади.

Продолжайте устанавливать листы Armaflex на вертикальную поверхность резервуара ряд за рядом. Изоляция, прилегающая к швам, должна быть слегка сжатой, описанная в разделе «Изолирование резервуаров и емкостей листовым материалом Armaflex». Когда вся цилиндрическая поверхность емкости будет изолирована, можно приступать к изоляции верхней части, как показано на рисунке внизу.



Для определения точной формы отреза листа Armaflex для верхней части резервуара пометьте край уже установленной на вертикальную поверхность изоляции мелом. Поместите лист Armaflex с перехлестом в 50 мм сверху края резервуара и сильно прижмите. На обратной стороне листа Armaflex отпечатается необходимая линия отреза.

По отмеченной линии острым ножом вырежьте край листа и установите лист на верхнюю часть резервуара, приклеивая по всей поверхности.

Примечание: Не наносите клей на область изгиба между вертикальной и верхней частью. Это место проклеивается в последнюю очередь методом «влажной склейки», как показано ниже. Установите остальные листы Armaflex на верхнюю выпуклую часть, используя описанную выше технику.

Продолжайте устанавливать изоляцию до завершения.

Шов между изоляцией верхней выпуклой части и изоляцией вертикальной части проклеивается методом «влажной склейки»,



описанным в разделе «Изолирование маленьких ($\varnothing > 1,5$ м) резервуаров и емкостей при помощи листового материала Armaflex».

При необходимости края изоляции верхней части можно подрезать для более точной стыковки с изоляцией вертикальной части резервуара.

Дополнительные советы по монтажу

Этот раздел содержит информацию по монтажу изоляции Armaflex в специфических условиях.

Armaflex с дополнительным металлическим покрытием

Иногда для защиты материала Armaflex от механических повреждений, от УФ-излучения, а также при установке на открытом воздухе его покрывают металлическим покрытием.

В этом случае важно учитывать тот факт, что отражающее металлическое покрытие может повлиять на необходимую толщину теплоизоляции. В частности, изменение отражающих характеристик поверхности повлияет на поверхностный коэффициент, используемый при расчете теплоизоляции.

Обычно металлическая оболочка устанавливается прямо на теплоизоляцию Armaflex, без воздушных зазоров. Так как шурупы, которыми крепится металлическое покрытие, ввинчиваются прямо в изоляцию, во избежание образования «тепловых мостиков» может потребоваться соответствующее увеличение толщины изоляции.

Во избежание этого можно монтировать металлическое покрытие с воздушным зазором (минимум 15 мм), используя полосы Armaflex как прокладки.

Примечание: важно убедиться, что конденсат не будет образовываться ни в этом воздушном промежутке, ни на поверхности покрытия. Всегда уделяйте особое внимание изменению поверхностного коэффициента теплоотдачи, так как он может сильно повлиять на требования к толщине теплоизоляции.

Установка изоляции Armaflex в грунт

Давление земли, песка, гравия на поверхность изоляции Armaflex может приводить к сжатию материала и, соответственно, уменьшению необходимой толщины изоляции.

При установке трубы в грунт рекомендуется защищать изоляцию от сдавливания путем помещения трубы, изолированной материалом Armaflex, в жесткую дренажную трубу.

1. Для облегчения процесса монтажа и исключения вероятности повреждения изоляции выбирайте дренажную трубу существенно большего внутреннего диаметра, чем внешний диаметр изоляции.

- Для предотвращения изгибов и разрывов системы убедитесь, что наружная дренажная труба плотно засыпана грунтом и надежно зафиксирована без возможности подвижек.

Монтаж изоляции Armaflex на пластиковые трубы

Изоляционные материалы Armaflex и клеи Armaflex 520 и HT625 совместимы с большинством пластиковых труб, использующихся на производстве и в строительстве. На трубы PVC-C (ПВХ), PE-XA (Полиэтилен) и PE-HD (Полиэтилен высокой плотности) Armaflex может монтироваться, так же, как и на металлические трубы.

При необходимости приклеить Armaflex к трубе из полипропилена (PP) (например, в местах секционной приклейки изоляции к трубе – каждые 2м), следует учесть, что адгезия материалов получается не очень высокой. Поэтому для лучшей адгезии Armacell рекомендует сначала зашкурить пластмассу в зоне склеивания.

При приклеивании материала Armaflex на трубы из ABS пластика (акрилонитрил-бутадиен-стирол) необходимо соблюдать осторожность в работе с клеем и растворителем. Вследствие процесса старения пластмассы ABS это может привести к микротрещинам в трубопроводе. Поэтому следует отказаться от непосредственной приклейки (за исключением Armaflex SF990) изоляции к трубам ABS. Для решения проблемы нужно использовать самоклеящуюся ленту Armaflex, приклеенную на ABS-трубу в местах секционной герметизирующей приклейки изоляции к трубе (каждые 2 м). При склеивании продольных швов этого, однако, не требуется. Предполагается, что если работа выполняется правильно, то растворитель, присутствующий в клее, испарится перед тем, как изоляция будет склеена.

Совместимость материала Armaflex и клея Armaflex с пластиковыми трубами		
Пластиковые трубы	Совместимость	Рекомендации
PVC-C	да	-
PE-Xa	да	-
PE-HD	да	-
PP	да	Для лучшего склеивания – напр., в местах секционной герметизирующей приклейки изоляции к трубе (каждые 2 м), следует сначала зашкурить поверхность трубы.
ABS	да	Следует сначала использовать самоклеящуюся ленту Armaflex, приклеенную на ABS-трубу в местах склейки секционных герметизирующих швов, а затем приклеить изоляцию к ленте. Примечание: Для труб ABS с температурой носителя более 30°C рекомендуется использовать материал HT/Armaflex или NH/Armaflex.

Дополнительная информация

В дополнение к этой инструкции по монтажу представительство компании Armacell по запросу может предоставить следующую информацию:

МОНТАЖ ИЗОЛЯЦИИ ARMAFLEX НА ТРУБЫ ИЗ НЕРЖАВЕЮЩЕЙ СТАЛИ

АНТИКОРРОЗИОННАЯ ЗАЩИТА В ОТОПИТЕЛЬНЫХ И ХОЛОДИЛЬНЫХ СИСТЕМАХ

МОНТАЖ ИЗОЛЯЦИИ ARMAFLEX НА НИЗКОТЕМПЕРАТУРНЫЕ СИСТЕМЫ

Советы по изоляции холодильных систем в температурном диапазоне от -50 °C до -196 °C.

МОНТАЖ МАТЕРИАЛА ARMAFLEX НА ПЕНОСТЕКЛО

Советы по монтажу материала Armaflex непосредственно на пеностекло.

ДОПОЛНИТЕЛЬНЫЕ ИНСТРУКЦИИ ПО МОНТАЖУ

- Инструкция по монтажу систем Arma-Check
- Специальные советы по монтажу HT/Armaflex
- Установка материала Armaflex DuoSolar VA
- Установка материала ArmaSound Industrial Systems

Программы расчета

ArmaWin

ArmaWin – программа технических расчетов для определения необходимой толщины изоляции для предотвращения образования конденсата и снижения энергопотерь. Также позволяет рассчитать коэффициенты теплопередачи, тепловые потоки и изменения температуры носителя для труб, воздухопроводов и резервуаров.

Keytec. ISO 15665

Помогает в выборе типа акустическо-теплоизоляционной системы ArmaSound Industrial.

Материалы марки Armaflex

AF/ARMAFLEX

AF/Armaflex - это надежная, гибкая профессиональная теплоизоляция, обеспечивающая наилучшую защиту от конденсата в течение всего срока службы. Это достигается за счет уникального сочетания исключительно низкой теплопроводности и очень высокого сопротивления диффузии водяного пара. К дополнительным преимуществам относятся исключительно долгий срок службы материала и значительное снижение энергопотерь. Это позволяет значительно сократить затраты на электро- и тепловую энергию в течение всего времени работы оборудования. Благодаря уникальной микрочаеистой структуре, материал AF/Armaflex обладает повышенной стабильностью, что еще больше облегчает его монтаж. Преимущества для вас: быстрая и легкая установка экономит еще больше денег и времени.

HT/ARMAFLEX

УФ-устойчивый материал из вспененного EPDM каучука с закрытыми порами, с температурным диапазоном применения до +150°C.

NH/ARMAFLEX

Не содержащий галогенов материал из вспененного каучука с закрытыми порами, с низкой дымообразующей способностью. Широко используется в судостроении.

ПОДВЕСЫ ARMAFIX

Секции Armaflex с PUR/PIR вставками и алюминия для предотвращения чрезмерного сжатия материала.


ARMAFLEX АКСЕССУАРЫ

Клеи Armaflex 520, RS850, SF990 предназначены для склеивания материалов марки Armaflex.

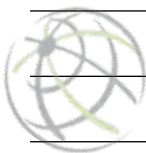
Клей 625 рекомендован для марки HT/Armaflex.

Краска Armafinish 99 используется для эстетических целей, а также для защиты изоляции Armaflex от УФ-излучения, установленной на открытом воздухе.

ПРИМЕЧАНИЯ



Blank lined area for notes.



Armacell

Телефон +7 499 270 55 13

www.armacell.ru · office@armacell.ru